



艾上云电子（嘉兴）有限公司

业务咨询：18157343325

E-mail: sales@king-sen.com 网站: www.asyjx.com

地址：浙江省嘉兴市经济技术开发区金穗路 79 号 11 号楼 302-2 室



工业级宽带电力载波器 KSF710L 单相滤波款说明书 1.1

高带宽远距离

内置滤波功能

支持单相、直流电力线载波通信

工作电压：AC85-300V 或者 DC60-400V

工业级标准：-40°C~85°C



目录

产品简介	3
技术参数	4
接口说明	5
连接示意图	6
常见问题故障排查	7
外观尺寸	8
选型指南	9
联系我们	10



产品简介

宽带载波器 KSF710L 是一款基于 IEEE P1901，采用 OFDM 调制解调技术，符合欧盟 EN-50561 标准规范的工业级带宽电力线载波通信设备。它借助现有的电力线或滑触线作为信息传输媒介，可实现数据的高速远距离传输，具备通信速率高、双向透明传输、传输稳定性佳、可扩展性强等特性。

宽带载波器 KSF710L 是一款具备百兆高带宽的远距离通信设备。它自带路由算法，能够自动组网，支持总线型、星型、树状以及混合型网络拓扑结构。其通信速率高达 94Mbps，电力线点对点传输距离可达 500 米，同轴电缆传输距离可达 2000 米。该设备内置 LDPC 纠错编解码以及 AES-128bit 加密算法，可实现数据完全透传，真正达成即插即用。

宽带载波器 KSF710L 符合工业级标准，内部集成滤波功能，适用于交流 AC85~300V 或直流 DC80~400V 的电力线或滑触线的载波通信。它能充分利用现有的电力线网络，无需重新布线，最大程度地优化网络组网时繁琐的布线工作。该载波器可应用于各类视频传输系统和工业控制系统，例如巡检机器人、物流分拣系统、智能天车、铁道通信监控系统、矿井监控系统、风能新能源、新能源换电站以及工业视频监控等领域。



技术参数

类别	技术指标
电源口 信道口	AC85-300V 或者 DC80-400V 电力线、滑触线
过载电流	≤3A
调制方式	OFDM 调制方式
载波频率	2 ~ 28 MHz
以太网带宽	10M/100Mbps 自适应
传输距离	电力线点对点 500 米 同轴电缆 2000 米
数据延迟	10ms 以内
丢包率	小于 0.1‰
整机功耗	≤3W
标准协议	TCP/IP, UDP, Profinet, Home Plug, Modbus-TCP, IEEE 802.3, IEEE 802.3U, IEEE 802.3ab, IEEE 1905.1, IEEE 1900, IEEE 1901 等
加密算法	AES-128bit
组播	支持 IGMP 组播协议, 最多 128 个节点
外观尺寸	尺寸: 86x35x110mm (L*W*H) 重量: 400g 安装: RAIL TS35/TS35 导轨
环境要求	工作温度: -40°C ~ 85°C 工作湿度: 20%-95% (非凝结) 存储温度: -40°C ~ 85°C
工作时间	工业级 支持 7*24 小时全天候工作

接口说明

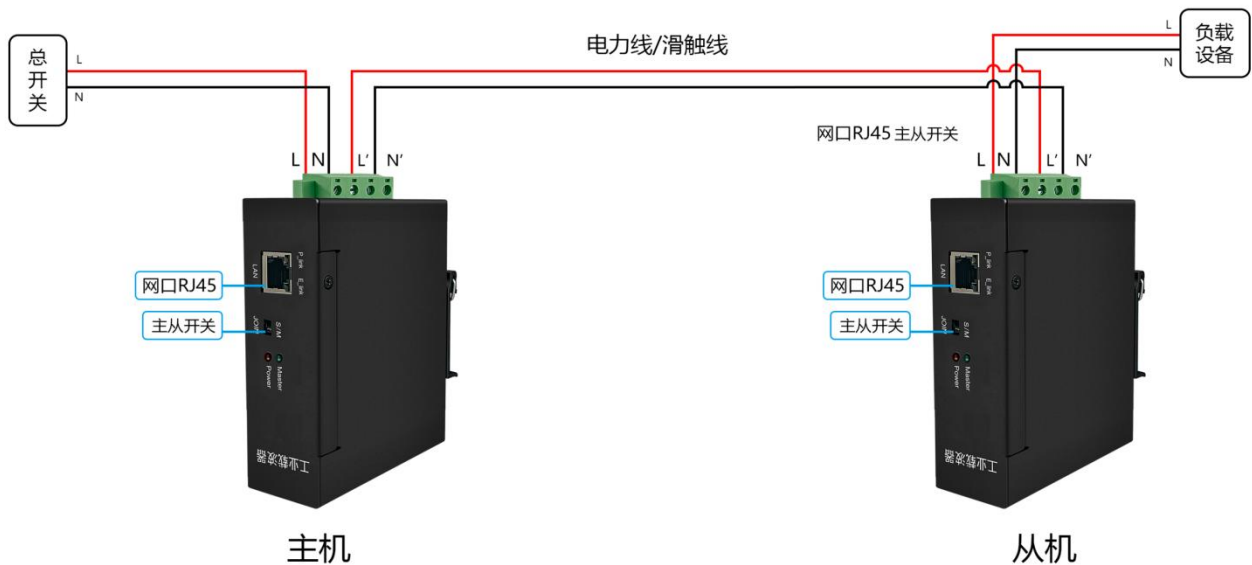


<p>电源口 信道口</p>	<p>电源口:电源输入或输出, 工作电压 AC:85~300V 或 DC:60~400V。 PLC 信道口:载波信号通信口。 注意区分相序或正负极。。</p>	<p>RJ45 网口</p>	<p>连接网络设备, 如电脑、交换机、网络摄像机、PLC 设备等; E_link 绿灯: 以太网连接指示灯, 连接设备正常绿灯亮; P_link 黄灯: PLC 组网指示灯, 组网成功黄灯常亮, 否则灯不亮。</p>
<p>LED 指示灯</p>	<p>Master 主机指示灯, 主机灯亮, 从机灯灭。 Power 电源指示灯, 有电灯亮, 无电灯灭。</p>	<p>主从拨码 开关</p>	<p>主从机设置开关, 拨到 M 端是主机, 拨到 S 端是从机。 上电前务必设置好主从机。</p>

连接示意图

宽带载波器 KSF710L 支持网口信号在 AC85~300V 或 DC80~400V 的电力线或滑触线上进行载波通信。通过拨码可设置主从机，将拨码开关拨至 M 端时为主机，拨至 S 端时为从机。在一个网络中，必须有且只能有一个主机。上电前，请务必设置好主机和从机；若在带电状态下设置主从机，则需断电重启载波器。有采用内置滤波和外置滤波器两种接线方式。

1、内置滤波接线方式：电力线负载电流 3A 以内，电源口 N、L 接电源或负载，信道口 N'、L' 并联在电力线上，需区分相序。接线示意图，如下图：



2、外置滤波器接线方式：电力线负载电流大于 3A，电力线两端需串联滤波器，信道口 N'、L' 并联到电力线上，区分相序。只需接 PLC 信道口 N'、L'，电源口 N、L 可悬空不接。接线示意图，如下图。





注意事项：

1. 载波器可通过拨码设置主机和从机，在上电前务必先完成主从机的设置。若上电后再进行主从机设置，则需将载波器断电重启，设置参数方可生效。在一个网络中，必须有且只能有一个主机，可以有一个或多个从机。

2. 当电力线负载电流在 3A 以内时，可采用内置滤波接线方式。特别需要留意的是，电源口 N、L 和信道口 N'、L' 需进行对相接线，切不可错相接线。

3. 当电力线负载电流大于 3A 时，需采用外置滤波器的接线方式。将 PLC 信道口 N'、L' 并联在电力线上，电源口 N、L 可悬空不连接。

4. 外置滤波器需区分方向，滤波器输入端接电源输入或负载，输出端对着载波器。特别注意负载侧滤波器输入输出需反向接线，输出端对着载波器，输入端接负载。

5. 触电危险：切勿带电操作！宽带载波器配备了储能元器件，断电后的 10 秒内仍存在电压危险，请勿在断电后立即直接接触接线端子，切勿将输出端子短接或与外壳连接。

6. 产品未做防水设计，请确保产品在干燥的环境中使用。

产品若出现故障，不可自行拆卸维修，请及时联系厂家或者购买渠道进行处理。

常见问题故障排查

在安装并使用载波器时，若出现载波网络不通或通讯不稳定现象，请遵循以下注意事项，并以此为参考对常见问题进行故障排查，从而减少使用过程中的故障及维检工作。

1. 请依据连接示意图正确进行连线，接线处务必牢固。如果接线出现错误或松动，网络将无法连通。

2. 检查隔离滤波器的接线是否准确。载波器需与专用的隔离滤波器搭配使用，隔离滤波器有方向性要求，其输入端应连接电源输入或负载，输出端需朝向载波器。载波器安装于隔离滤波器的输出端之间，并且载波器之间的回路不得安装隔离滤波器。

3. 特别需要注意的是，负载侧滤波器需反向接线，即输出端朝向载波器，输入端连接负载。

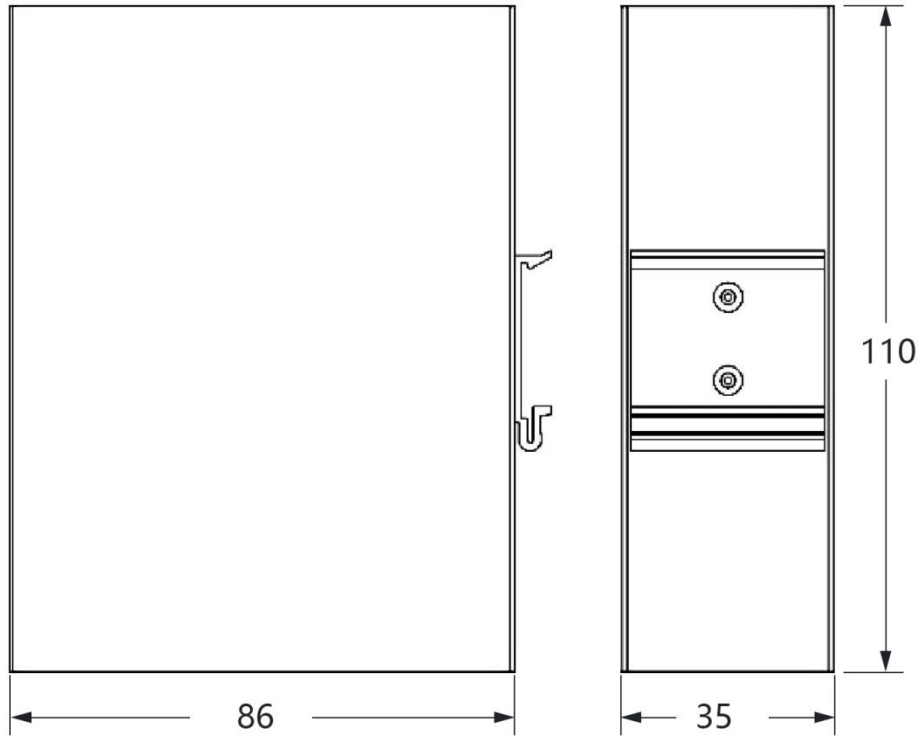
4. 检查载波通信的电力线是否处于同一回路。载波器必须在同一变压器下使用，主从机需连接在同一回路上，回路宜短不宜长，分枝宜少不宜多，回路上空开、接触器、电表等设备的数量也越少越好。

5. 检查线路上是否有变频器、大电容器等强干扰源。在强干扰环境下，载波通信的电力线和数据信号线建议采用屏蔽双绞线，并且不可与干扰源并行或交叉布线，应尽量远离干扰源。

若在使用过程中遇到问题，可随时联系厂家以获取技术支持与帮助。厂家提供专业的技术支持，涵盖电话、微信、邮件、在线远程支持等多种方式。

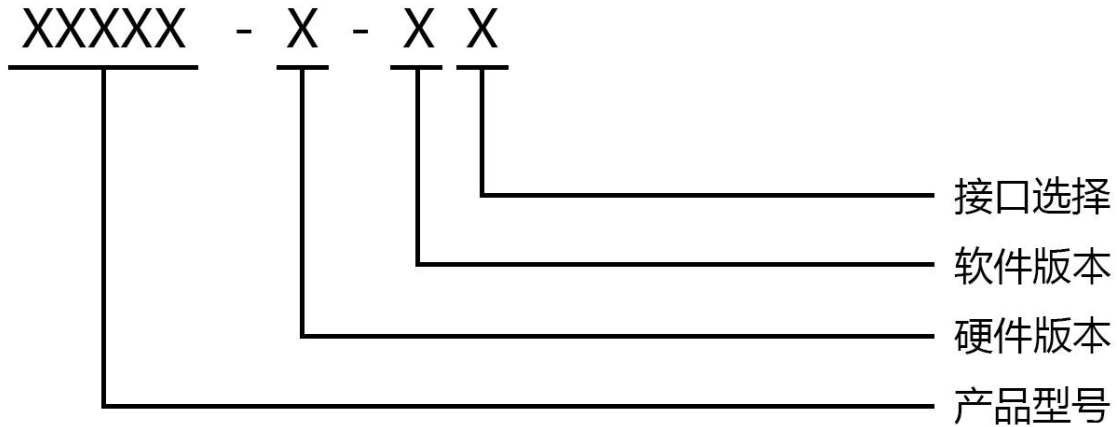
外观尺寸

载波器的长宽高为：86x35x110mm（不含接线端子），TS35 导轨安装方式，尺寸图如下：



选型指南

型号规格说明：



根据实际运用，可参考如下步奏选型：

产品型号

单相滤波款：KSF710L

工作电压：AC85-300V, DC60-400V

硬件版本

B: 标准模块	点对点 500 米	带宽：10/100Mbps
C: 高带宽模块	点对点 300 米	带宽：10/100Mbps
D: 远距离版	点对点 1000 米	带宽：10/50Mbps
E: 广播版	点对点 500 米	带宽：10/100Mbps
F: 极致版	点对点 500 米	带宽：10/100Mbps

软件版本

E: 高性能版	通信节点在 16 个以内
R: 中继版	节点数在 16-999 个
W: 滑触版	滑触线上专用



艾上云电子（嘉兴）有限公司

业务咨询：18157343325

E-mail: sales@king-sen.com 网站: www.asyjx.com

地址：浙江省嘉兴市经济技术开发区金穗路 79 号 11 号楼 302-2 室

联系我们



销售电话：18157343325

技术电话：18057302496

E-mail: sales@king-sen.com

官方网站: www.asyjx.com

地址：浙江省嘉兴市经济技术开发区金穗路 79 号 11 号楼 302 室

*本资料产品图片及技术数据仅供参考，如有更新恕不另行通知，具体内容解释权归艾上云电子（嘉兴）有限公司所有。