



## 工业级宽带电力载波器 KS900M 通用款说明书 1.1

工业级

百兆带宽

独立双通道：网口和 RS485

电力线：不带电、单相、三相、直流

工业级 工作温度：-40~85°C



# 目录

产品简介 .....	3
技术参数 .....	4
接口说明 .....	5
连接示意图 .....	6
常见问题故障排查 .....	7
外观尺寸 .....	8
选型指南 .....	9
联系我们 .....	10



## 产品简介

宽带载波器 KS900M 是一款基于 IEEE P1901 标准，运用 OFDM 调制解调技术，且符合欧盟 EN-50561 标准规范的工业级宽带电力线载波通信设备。该宽带载波器借助现有的电力线或滑触线作为信息传输媒介，实现数据的高速远距离传输。它具备通信速率高、双向透明传输、传输稳定性佳、可扩展性强以及抗干扰能力强等特性。

宽带载波器 KS900M 内置 LDPC 纠错编解码与 AES - 128bit 加密算法，同时具备内置路由算法，能够自动组网，支持总线型、星型、树型等网络拓扑结构。此载波器具备数据透传功能，拥有百兆带宽，传输距离远。电力线点对点传输距离可达 500 米，同轴电缆传输距离可达 2000 米。

宽带载波器 KS900M 具备独立双通道数据接口，支持网口和串口 RS485 数据同时进行电力线载波通信。针对不同的应用场景，KS900M 有多个版本可供选择。其中，硬件版本包括标准版、高带宽版、远距离版、广播版；软件版本则有高性能版、中继版、滑触线专用版等。

宽带载波器 KS900M 的配置极为简便，仅需通过主从拨码开关一键设置主机和从机。将拨码开关拨至 M 端时，设备成为主机；拨至 S 端时，则为从机。在一个网络里，有且仅有一个主机，该主机既可以连接一个从机，也能够连接多个从机。

宽带载波器 KS900M 符合工业级标准，采用导轨式安装方式，供电电压为 DC12~48V，适用于交流 380V 以下或直流 500V 以下的电力线或滑触线载波通信。该产品充分利用现有的电力线网络，无需重新铺设信号线，最大程度地优化了网络组网时繁琐的布线流程。

此产品已在各行各业得到广泛应用，包括智能仓储立库、立体停车库、物流分拣系统、智能天车、巡检机器人、新能源换电、自动化控制以及 PLC 控制系统等。



## 技术参数

类别	技术指标
电源供电	DC 12-48V
PLC 信道口	AC380V 或者 DC500V 以下电力线或滑触线
调制方式	OFDM 调制方式
载波频率	2 ~ 28 MHz
以太网带宽	10M/100Mbps
串口 RS485	Modbus-RTU, 波特率 1200~115200bps
传输距离	电力线点对点 500 米
数据延迟	10ms 以内
丢包率	小于 0.1‰
整机功耗	≤3W
标准协议	TCP/IP, UDP, Profinet, Home Plug, Modbus-TCP, Modbus-RTU, IEEE 802.3, IEEE 802.3U, IEEE 802.3ab, IEEE 1905.1, IEEE 1900, IEEE 1901 等
加密算法	AES-128bit
组播	支持 IGMP 组播协议, 最多 128 个节点
外观尺寸	尺寸: 90*35*130mm (L*W*H) 重量: 400g 安装: RAIL TS35/TS35 导轨
环境要求	工作温度: -40°C ~ 85°C 工作湿度: 20%-95% (非凝结) 存储温度: -40°C ~ 85°C
工作时间	工业级 支持 7*24 小时全天候工作

## 接口说明

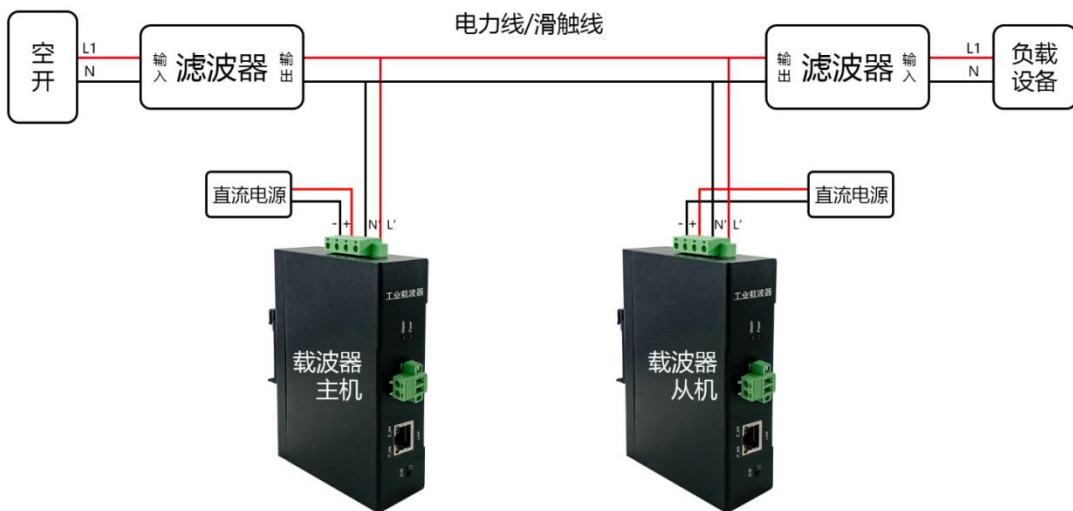


<b>电源口 信道口</b>	电源口:直流电源 12~48V 供电口, 区分正负极, 左正右负。 PLC 信道口:载波信号通信口, AC380V 或 DC500V 以下电力线或滑触线。 不区分正负极。	<b>RS485 串口</b>	A: 外接设备的 DATA+ B: 外接设备的 DATA-
<b>LED 指示灯</b>	Master 绿灯为主机指示灯, 主机灯亮, 从机灯灭。 Power 红灯为电源指示灯, 有电灯亮, 无电灯灭。	<b>主从拨码 开关</b>	主从机设置开关, 拨到 M 端是主机, 拨到 S 端是从机。 上电前设置好主从机。
<b>RJ45 网口</b>	连接网络设备, 如电脑、交换机、网络 摄像机、PLC 设备等; E_link: 以太网连接指示灯, 连接设备 正常绿灯常亮; P_link: PLC 组网指示灯,组网成功黄灯 常亮, 否则灯不亮。	<b>接地 端子</b>	M4 螺丝接地线接口
		<b>安装 方式</b>	TS35 导轨安装

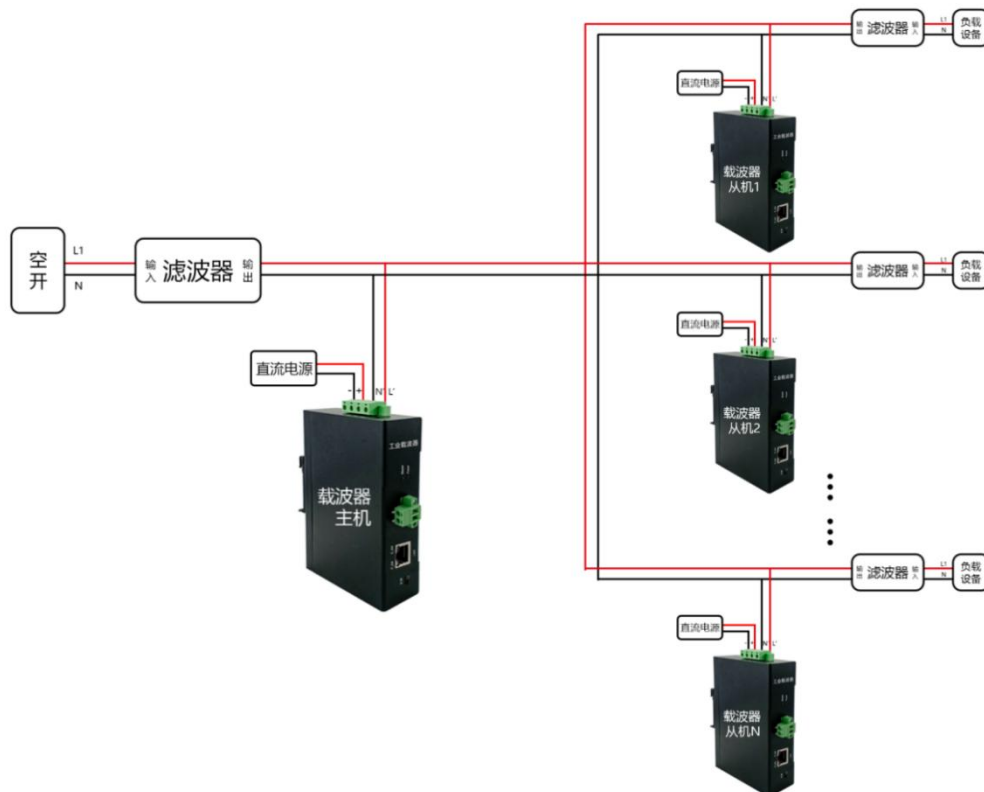
## 连接示意图

宽带载波器 KS900M 的工作电压为 DC 12~48V，支持网口、RS485 信号在电力线或滑触线上开展载波通信。载波器可通过拨码设置主从机，将拨码开关拨至 M 端时，设备作为主机；拨至 S 端时，则作为从机。在一个网络中，必须有且仅能有一个主机。上电前，请务必完成主机和从机的设置；若要在带电状态下设置主从机，需对载波器进行断电重启操作。

**1、一主一从：电源口直流供电，信道口 N'、L' 并联在电力线上，不区分相序，接线示意图，如下图：**



**2、一主多从：电源口直流供电，信道口 N'、L' 并联在电力线上，不区分相序，接线示意图，如下图：**





### 注意事项：

1. 载波器 KS900M 的电源接口为直流电源输入接口，电压范围是 DC12~48V；PLC 信道接口支持 AC380V 或 DC500V 以下的电力线，交流和直流均可。
2. 载波器可通过拨码设置主机和从机，在上电前务必先完成主从机的设置。若上电后再进行主从机设置，则需将载波器断电重启，设置参数方可生效。在一个网络中，必须有且只能有一个主机，可以有一个或多个从机。
3. 若电力线上存在较大的干扰源，例如变频器、伺服、大型电机、大容量电容器等，则需要加载波专用隔离滤波器对干扰源加以隔离。
4. 若负载为变频器或伺服，请使用变频器专用滤波器。载波器应尽量远离变频器或伺服，信号线需采用屏蔽双绞线，且不得与变频器输出线并行或交叉布线。
5. 产品未做防水设计，请确保产品在干燥的环境中使用。
6. 产品若出现故障，不可自行拆卸维修，请及时联系厂家或者购买渠道进行处理。
7. 触电危险：切勿带电操作！宽带载波器配备了储能元器件，断电后的 10 秒内仍存在电压危险，请勿在断电后立即直接接触接线端子，切勿将输出端子短接或与外壳连接。

## 常见问题故障排查

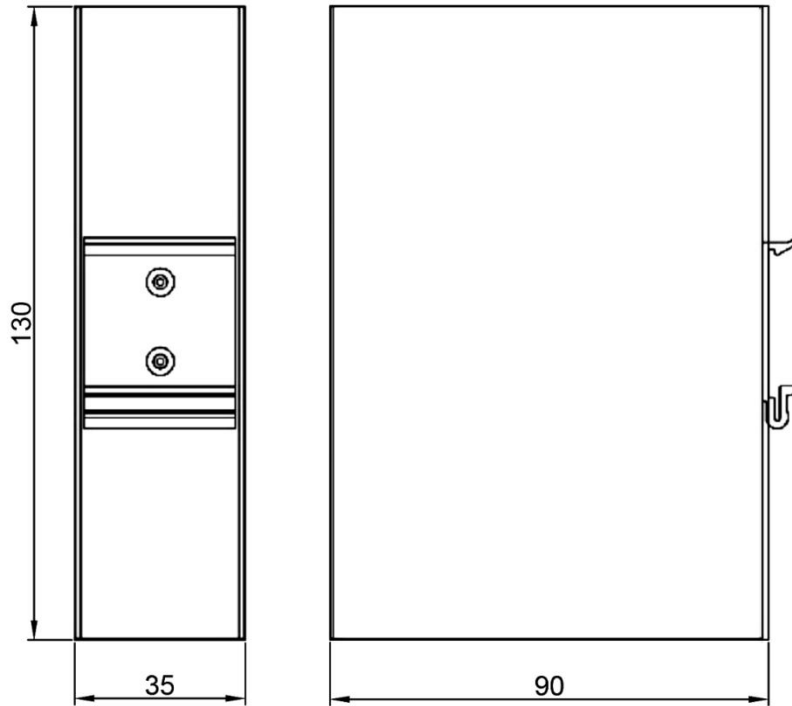
在安装并使用载波器时，若出现载波网络不通或通讯不稳定现象，请遵循以下注意事项，并以此为参考对常见问题进行故障排查，从而减少使用过程中的故障及维检工作。

1. 请依据连接示意图正确进行连线，接线处务必牢固。如果接线出现错误或松动，网络将无法连通。
2. 检查隔离滤波器的接线是否准确。载波器需与专用的隔离滤波器搭配使用，隔离滤波器有方向性要求，其输入端应连接电源输入或负载，输出端需朝向载波器。载波器安装于隔离滤波器的输出端之间，并且载波器之间的回路不得安装隔离滤波器。
3. 特别需要注意的是，负载侧滤波器需反向接线，即输出端朝向载波器，输入端连接负载。
4. 检查载波通信的电力线是否处于同一回路。载波器必须在同一变压器下使用，主从机需连接在同一回路上，回路宜短不宜长，分枝宜少不宜多，回路上空开、接触器、电表等设备的数量也越少越好。
5. 检查线路上是否有变频器、大电容器等强干扰源。在强干扰环境下，载波通信的电力线和数据信号线建议采用屏蔽双绞线，并且不可与干扰源并行或交叉布线，应尽量远离干扰源。

若在使用过程中遇到问题，可随时联系厂家以获取技术支持与帮助。厂家提供专业的技术支持，涵盖电话、微信、邮件、在线远程支持等多种方式。

## 外观尺寸

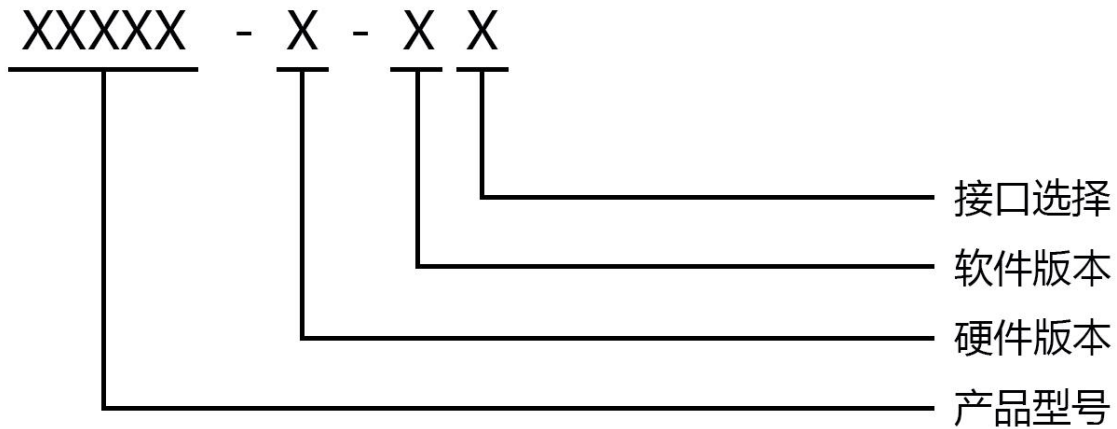
载波器长宽高为：90x35x130mm（不含接线端子），TS35 导轨安装方式，尺寸图如下：





## 选型指南

型号规格说明：



根据实际运用，可参考如下步奏选型：

### 产品型号

全国产通用款：KS900M

电源口 DC12~48V

PLC 信道口：AC380V 或 DC500V 以下

### 硬件版本

B：标准模块

点对点 500 米

带宽：10/100Mbps

C：高带宽模块

点对点 300 米

带宽：10/100Mbps

D：远距离版

点对点 1000 米

带宽：10/50Mbps

E：广播版

点对点 500 米

带宽：10/100Mbps

### 软件版本

E：高性能版

通信节点在 16 个以内

R：中继版

节点数在 16-999 个

W：滑触版

滑触线上专用

### 接口选择

1.单网口 RJ45

2.网口+串口 RS485



艾上云电子（嘉兴）有限公司

业务咨询：18157343325

E-mail: [sales@king-sen.com](mailto:sales@king-sen.com) 网站: [www.asyjx.com](http://www.asyjx.com)

地址：浙江省嘉兴市经济技术开发区金穗路 79 号 11 号楼 302-2 室

## 联系我们



销售电话：18157343325

技术电话：18057302496

E-mail: [sales@king-sen.com](mailto:sales@king-sen.com)

官方网站: [www.asyjx.com](http://www.asyjx.com)

地址：浙江省嘉兴市经济技术开发区金穗路 79 号 11 号楼 302 室

\*本资料产品图片及技术数据仅供参考，如有更新恕不另行通知，具体内容解释权归艾上云电子（嘉兴）有限公司所有。