



# 工业级宽带电力载波器

## KS802N 千兆款说明书 1.1

千兆带宽  
通用性强  
超小体积  
工业级标准



# 目录

产品简介 .....	3
技术参数 .....	4
接口说明 .....	5
连接示意图 .....	6
注意事项: .....	8
外观尺寸 .....	9
选型指南 .....	9
联系我们 .....	10



## 产品简介

宽带载波器 KS802N 是一款基于 IEEE P1901 标准，采用 OFDM 调制解调技术，符合欧盟 EN-50561 标准规范的工业级电力载波通讯设备。它具备通信速率高、双向数据透明、传输距离远、稳定性好、可扩展性强、抗干扰能力强等优点。

宽带载波器 KS802N 符合 HomePlug AV 标准，支持以太网数据借助电力线载波进行通讯。其物理层带宽高达 1000Mbps，数据层带宽为百兆，在普通电力线上的传输距离可达 300 米。该载波器内置算法，无需设置主从设备。它自带路由功能，能够自动组网，支持总线型、星型、树状以及混合型等网络拓扑结构。此外，它还内置 LDPC 纠错编解码，采用 AES-128bit 数据加密技术，可实现数据完全透传，支持热插拔，真正做到即插即用。

根据供电方式的不同，载波器 KS802N 分为直流款 KS802NS 和通用款 KS802NT。

直流款 KS802NS 适用于直流 12~48V 的电力线载波通信，PLC 信道口支持从线上获取电源，电源口无需额外单独供电。

通用款 KS802NT 需采用直流供电，供电范围为 DC12~48V，适用于电压为交流 220V 或直流 400V 的电力线载波通信，PLC 信道口无需区分相序或正负极。

宽带载波器 KS802N 符合工业级标准，尺寸超小，长宽高为 92\*40\*25mm。该产品已在各行各业得到广泛应用，涵盖巡检机器人、管道机器人、水下机器人、无人机、智能充电桩、楼宇对讲等领域。



## 技术参数

类别	技术指标	
电源供电	DC 12-48V	
PLC 信道口	NS 款：DC12-48V	NT 款：AC0-220V 或 DC0-400V
	任意两芯线缆，电力线，平行线，双绞线，同轴电缆等	
调制方式	OFDM 调制方式	
载波频率	1.8 ~ 86 MHz	
以太网带宽	10M/100Mbps 自适应	
传输距离	普通电力线 300 米	
数据延迟	10ms 以内	
丢包率	小于 0.1%	
整机功耗	≤3W	
标准协议	TCP/IP, UDP, Profinet, Home Plug, Home PlugAV, IEEE 802.3, IEEE 802.3U, IEEE 802.3ab, IEEE 1905.1, IEEE 1900, IEEE 1901 等	
加密方式	AES-128bit	
组播	支持 IGMP 组播协议，建议 8 个节点以内	
外观尺寸	尺寸：92*40*25mm (L*W*H) 重量：200g 安装：挂耳式	
环境要求	工作温度：-40℃ ~ 85℃ 工作湿度：20%-95% (非凝结) 存储温度：-40℃ ~ 85℃	
工作时间	工业级 支持 7*24 小时全天候工作	

## 接口说明



<p><b>PLC 信道接口</b></p>	<p>NS 款: DC12-48V, 区分正负极。 NT 款: 支持 AC0-220V 或 DC0-400V 交流、直流、或不带电专线均可, 不区分相序或正负极。</p>	<p><b>电源 接口</b></p>	<p>电压供电 DC:12-48V 注意: 区分正负极。</p>
<p><b>RJ45 网口</b></p>	<p>连接网络设备, 如电脑、交换机、网络 摄像机、PLC 设备等; 网口绿灯: 载波组网指示灯, 组网成功 灯常亮; 网口黄灯: 电源指示灯, 有电灯亮。</p>	<p><b>安装 方式</b></p>	<p>挂耳式: M4 螺丝*2</p> <p><b>注意</b></p> <p>KS802N 款无需设置主从机, 自组网, 即插即用。</p>

## 连接示意图

宽带载波器 KS802N 采用自动协商方式进行主从组网，无需人工设置主从关系。依据电力线是否带负载，可分为带负载和不带负载两种接线方式。

### 1. 直流款 KS802NS 电力线带负载接线方式

直流款 KS802NS 的 PLC 信道接口正负极直接并联于电力线的正负极，电源接口可悬空不连接；同时，在电源端和负载端均需加装隔离滤波器。接线需注意区分正负极。参考接线示意图：

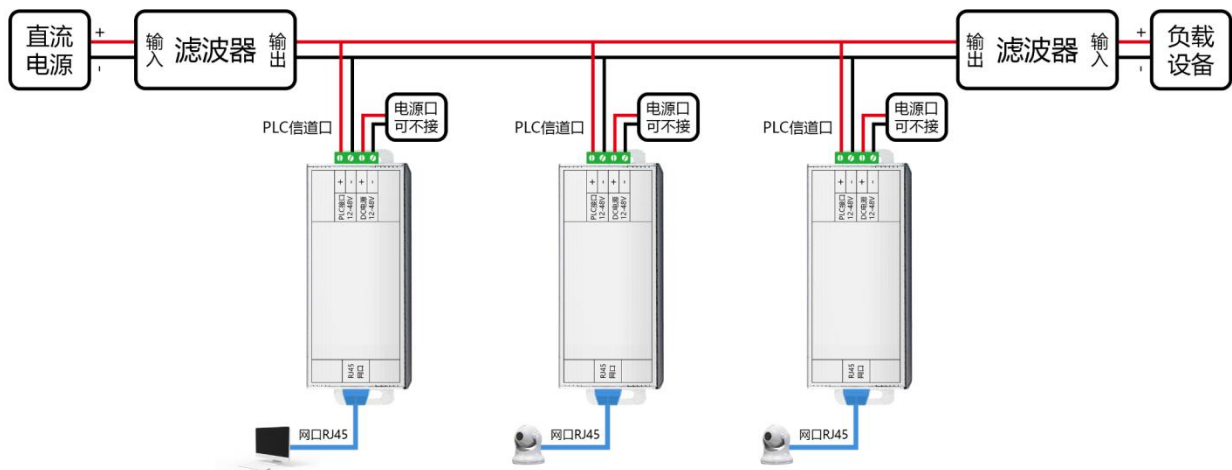


图 1

### 2. 直流款 KS802NS 电力线不带负载接线方式

直流电源输出端需加装隔离滤波器。载波器的 PLC 信道口并联至直流电力线上，正负极需对应接线，电源接口可悬空不接。参考接线示意图：

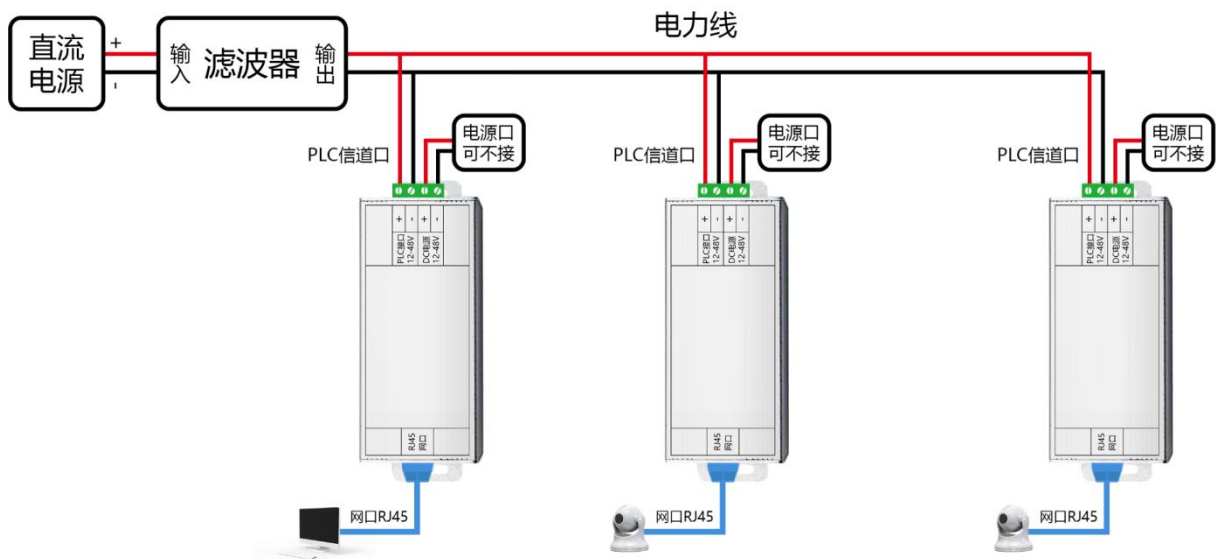


图 2

### 3. 通用款 KS802NT 电力线带负载接线方式

通用款 KS802NT 电源口接 DC12~48V 电源, 电源口需区分正负极; PLC 信道接口 L1、L2 并联在电力线上, 无需区分相序或正负极。电源端和负载端均需加装隔离滤波器。参考接线示意图:

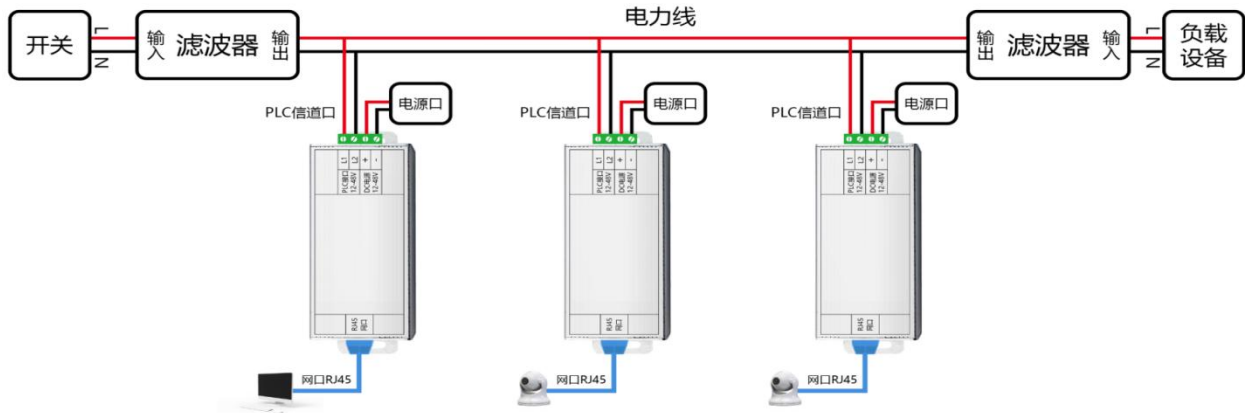


图 3

### 4. 通用款 KS802NT 电力线不带负载接线方式

通用款 KS802NT 电源口接 DC12~48V 电源, 电源口需区分正负极; PLC 信道接口 L1、L2 并联在电力线上, 无需区分相序或正负极。参考接线示意图:

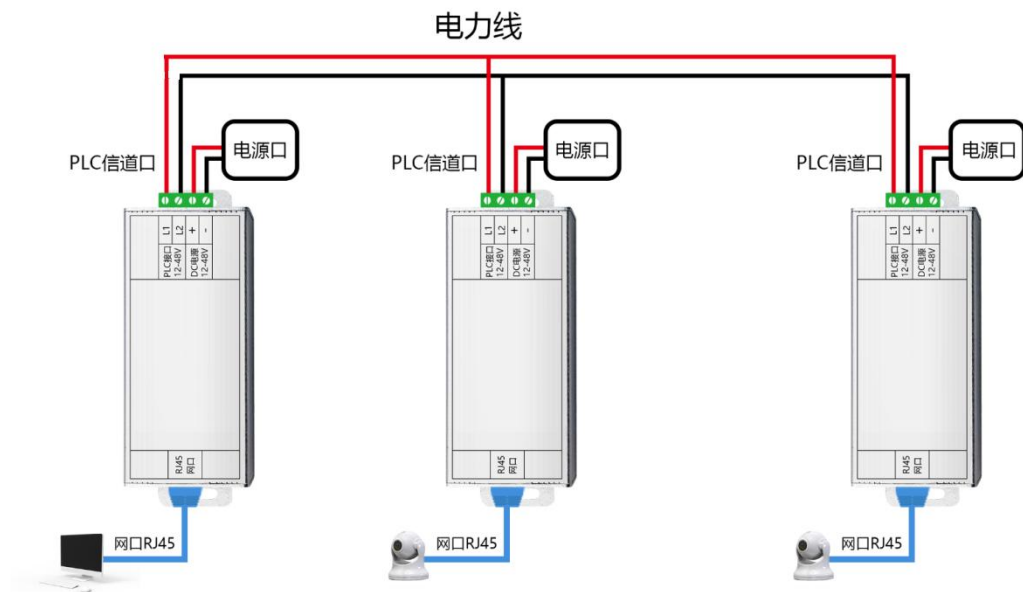


图 4

## 注意事项：

1. 载波器 KS802N 自动协商主从关系并完成组网，无需人工配置主机和从机，支持一对一或一对多组网，建议节点数量不超过 8 个。
2. 载波器 KS802N 工作电压为 DC12~48V，请确保每个载波器都在规定的工作电压范围内使用。若电压过低，载波器将无法正常工作；若电压过高，则会损坏载波器。
3. 载波器 KS802N 物理层千兆带宽，数据层是百兆带宽。普通电力线传输距离 300 米，屏蔽双绞线传输距离可达 500 米。
4. 直流款 KS802NS 支持通过 PLC 信道口进行线上取电，接线时需区分正负极。当采用 PLC 口线上取电时，电源口无需供电，但电源口具有与电力线相同等级的电压。
5. 通用款 KS802NT 需要直流供电，电源接口接线时需区分正负极，而 PLC 信道接口则无需区分相序或正负极。
6. 当载波器 KS802N 应用于带负载的电力线时，需与专用的隔离滤波器搭配使用。隔离滤波器能够有效隔离开关电源和负载对载波信号造成的干扰。
7. 产品未做防水设计，请确保产品在干燥的环境中使用。
8. 触电危险：切勿带电操作！宽带载波器配备了储能元器件，断电后的 10 秒内仍存在电压危险，请勿在断电后立即直接接触接线端子，切勿将输出端子短接或与外壳连接。

## 常见问题故障排查

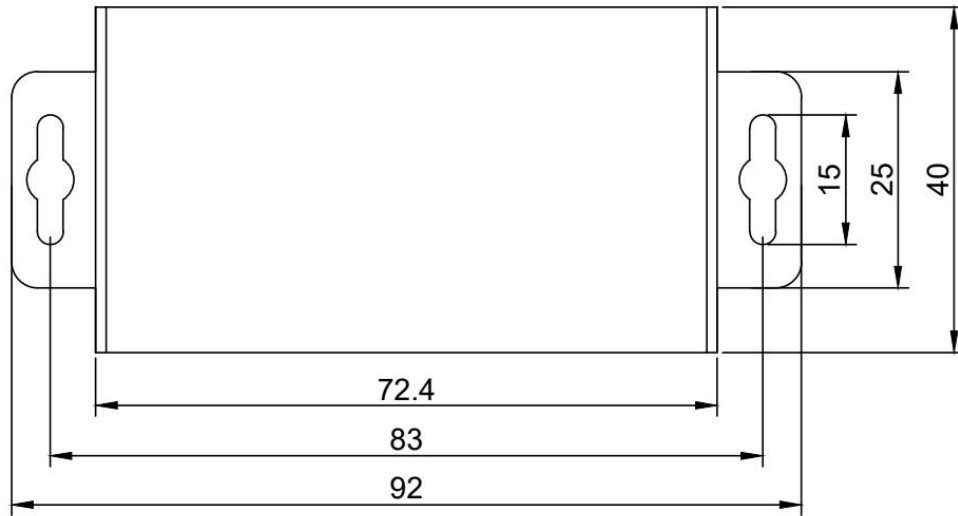
在安装并使用载波器时，若出现载波网络不通或通讯不稳定现象，请遵循以下注意事项，并以此为参考对常见问题进行故障排查，从而减少使用过程中的故障及维检工作。

1. 请依据连接示意图正确进行连线，接线处务必牢固。如果接线出现错误或松动，网络将无法连通。
2. 检查隔离滤波器的接线是否准确。载波器需与专用的隔离滤波器搭配使用，隔离滤波器有方向性要求，其输入端应连接电源输入或负载，输出端需朝向载波器。载波器安装于隔离滤波器的输出端之间，并且载波器之间的回路不得安装隔离滤波器。
3. 特别需要注意的是，负载侧滤波器需反向接线，即输出端朝向载波器，输入端连接负载。
4. 检查载波通信的电力线是否处于同一回路。载波器必须在同一变压器下使用，主从机需连接在同一回路上，回路宜短不宜长，分枝宜少不宜多，回路上空开、接触器、电表等设备的数量也越少越好。

若在使用过程中遇到问题，可随时联系厂家以获取技术支持与帮助。厂家提供专业的技术支持，涵盖电话、微信、邮件、在线远程支持等多种方式。

## 外观尺寸

载波器 KS802N 长宽高为: 92x40x25mm(带固定耳), 固定孔间距 83mm, 用 M4 号螺丝固定。尺寸图如下:



## 选型指南

产品型号		
通用款: KS802NT	工作电压: DC12~48V	PLC 信道口: AC 0-220V 或者 DC 0-400V
直流款: KS802NS	工作电压: DC12~48V	PLC 信道口: DC12-48V



艾上云电子（嘉兴）有限公司

业务咨询：18157343325

E-mail: [sales@king-sen.com](mailto:sales@king-sen.com) 网站: [www.asyjx.com](http://www.asyjx.com)

地址：浙江省嘉兴市经济技术开发区金穗路 79 号 11 号楼 302-2 室

## 联系我们



销售电话：18157343325

技术电话：18057302496

E-mail: [sales@king-sen.com](mailto:sales@king-sen.com)

官方网站: [www.asyjx.com](http://www.asyjx.com)

地址：浙江省嘉兴市经济技术开发区金穗路 79 号 11 号楼 302 室

\*本资料产品图片及技术数据仅供参考，如有更新恕不另行通知，具体内容解释权归艾上云电子（嘉兴）有限公司所有。