



工业级宽带电力载波器

KS800N 单网口款说明书 1.1

- 百兆带宽
- 通用性强
- 超小体积
- 工业级标准



目录

产品简介	3
技术参数	4
接口说明	5
连接示意图	6
常见问题故障排查	7
外观尺寸	8
选型指南	9
联系我们	10



产品简介

宽带载波器 KS800N 是一款基于 IEEE P1901，采用 OFDM 调制解调技术，符合欧盟 EN-50561 标准规范的工业级电力线载波通信设备。宽带电力线载波（简称 HD-PLC）通信是指通过现有电力线作为信息传输媒介进行数据高速传输的一种通信方式。相对于传统的窄带电力线载波通信，宽带载波其优势在于通信速率高、双向传输、传输稳定性好、可扩展性强。

宽带载波器 KS800N 具备网口数据透传功能，内置 LDPC 纠错编解码技术以及 AES - 128bit 数据加密技术，可实现数据加密透传。其载波速率高达百兆，在普通电力线上的传输距离可达 500 米。中继版本最多能够支持 10 级中继，最远传输距离可达 5 千米。

宽带载波器 KS800N 的配置非常简便，仅需通过主从拨码开关一键设置主机和从机。将拨码开关拨至 M 端时，设备成为主机；拨至 S 端时，则为从机。在一个网络中，有且仅有一个主机，该主机既可以连接一个从机，也能够连接多个从机。针对不同的应用场景，KS800N 有多个版本可供选择。其中，硬件版本包括标准版、高带宽版、远距离版、广播版；软件版本则有高性能版、中继版、滑触线专用版等。

宽带载波器 KS800N 符合工业级标准，具备超小尺寸，其长宽高为 120*40*25mm，拥有百兆带宽，传输距离远。它适用于直流 300V 以下的电力线或滑触线上载波通信，主要应用于巡检机器人、滑轨机器人、管道机器人、水下机器人、智能充电桩等领域。



技术参数

类别	技术指标
电源供电	DC 12-48V
PLC 信道口	DC: 0-300V
	任意两芯线缆, 电力线, 滑触线, 滑环电缆等
调制方式	OFDM 调制方式
载波频率	2 ~ 28 MHz
以太网带宽	10M/100Mbps 自适应
传输距离	普通电力线 500 米, 10 级中继可达 3-5 千米
数据延迟	10ms 以内
丢包率	小于 0.1%
整机功耗	≤3W
标准协议	TCP/IP, UDP, Profinet, Home Plug, Home PlugAV, Modbus-TCP, IEEE 802.3, IEEE 802.3U, IEEE 802.3ab, IEEE 1905.1, IEEE 1900, IEEE 1901 等
加密方式	AES-128bit
组播	支持 IGMP 组播协议, 最多 128 个节点
外观尺寸	尺寸: 120*40*25mm (L*W*H) 重量: 200g 安装: 挂耳式
环境要求	工作温度: -40°C ~ 85°C 工作湿度: 20%-95% (非凝结) 存储温度: -40°C ~ 85°C
工作时间	工业级 支持 7*24 小时全天候工作

接口说明



PLC 信道接口	直流：0-300 电力线、滑触线，或不带电 专线。 信道口不区分相序或正负极。	直流电源 接口	工作电压 DC:12-48V 注意：区分正负极。
RJ45 网口	连接网络设备，如电脑、交换机、网络摄 像机、PLC 设备等； 网口绿灯：以太网连接指示灯 网口黄灯：PLC 组网指示灯	主从拨码 开关	主从机设置开关， 拨到 M 端是主机， 拨到 S 端是从机。 上电前务必设置好主从机。
指示灯	绿灯：主机指示灯，主机绿灯亮，从机绿 灯不亮； 红灯：电源指示灯，有电灯亮。	安装 方式	挂耳式：M4 螺丝*2 个

连接示意图

宽带载波器 KS800N 电源口供电电压为 DC12 ~ 48V，PLC 信道口支持直流 300V 以下的两芯线或滑触线载波通信。载波器上电前请务必先设置好主从机，可通过拨码设置主从机，将拨码开关拨至 M 端时，设备作为主机；拨至 S 端时，则作为从机。在一个网络中，必须有且仅能有一个主机。

1.外置隔离滤波器接线方式：KS800N 电源口接 DC12 ~ 48V 电源，区分正负极；PLC 信道口并联到电力线上，无需区分相序或正负极。因电力线带负载，载波器两端需加隔离滤波器。参考接线示意图，如图 1。

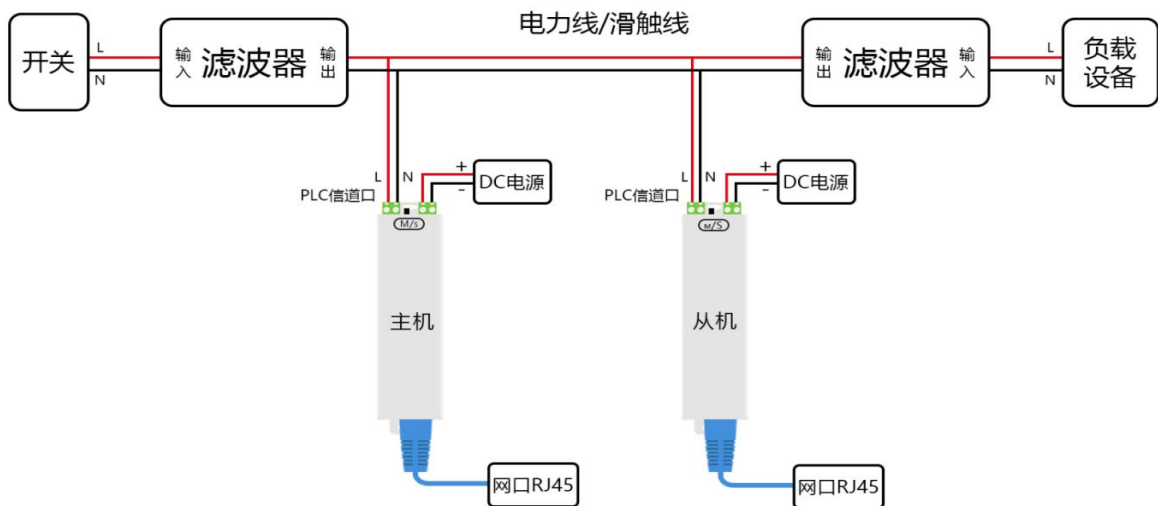


图 1

2.专用电缆接线方式：KS800N 电源接口接 DC12 ~ 48V 电源，需区分正负极；PLC 信道口并联至电力线上，无需区分相序。由于专用电缆不带电，因此这种接线方式无需加装隔离滤波器。参考接线示意图，如图 2。

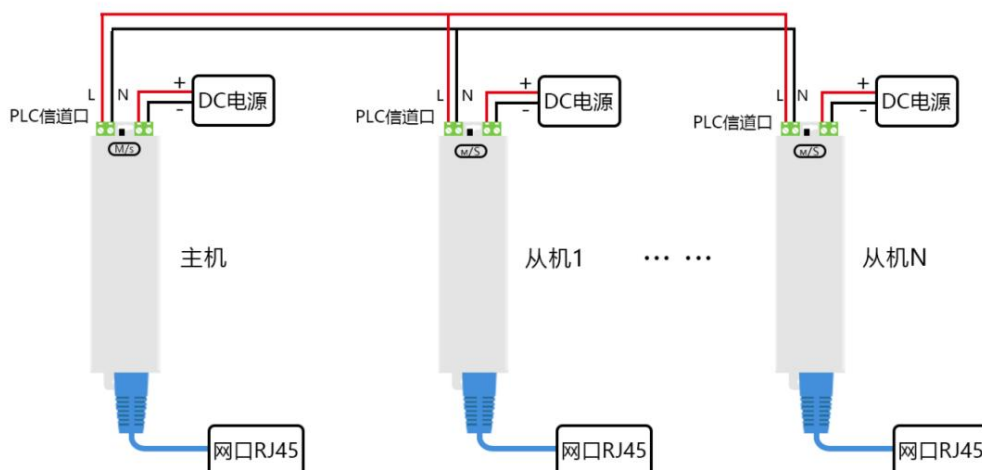


图 2



注意事项：

1. 宽带载波器 KS800N 仅适用于直流 300V 以下的电力线载波通信，并不适用于交流电力线。若电力线为带负载的直流电缆，需在开关电源端与负载端加装隔离滤波器。若电缆是不带电的专用线缆，则无需加装隔离滤波器。

电力线可以是直流电缆，也可以是不带电的专用线缆，但不适用于交流电力线。

2. 载波器可通过拨码设置主机和从机，在上电前务必先完成主从机的设置。若上电后再进行主从机设置，则需将载波器断电重启，设置参数方可生效。在一个网络中，必须有且只能有一个主机，可以有一个或多个从机。

3. 请依照连接示意图正确进行连线，接线处需确保牢固。若接线出现错误或松动，网络将无法连通。

4. 产品未做防水设计，请确保产品在干燥的环境中使用。

5. 产品若出现故障，不可自行拆卸维修，请及时联系厂家或者购买渠道进行处理。

6. 触电危险：切勿带电操作！宽带载波器配备了储能元器件，断电后的 10 秒内仍存在电压危险，请勿在断电后立即直接接触接线端子，切勿将输出端子短接或与外壳连接。

常见问题故障排查

在安装并使用载波器时，若出现载波网络不通或通讯不稳定现象，请遵循以下注意事项，并以此为参考对常见问题进行故障排查，从而减少使用过程中的故障及维检工作。

1. 请依据连接示意图正确进行连线，接线处务必牢固。如果接线出现错误或松动，网络将无法连通。

2. 检查隔离滤波器的接线是否准确。载波器需与专用的隔离滤波器搭配使用，隔离滤波器有方向性要求，其输入端应连接电源输入或负载，输出端需朝向载波器。载波器安装于隔离滤波器的输出端之间，并且载波器之间的回路不得安装隔离滤波器。

3. 特别需要注意的是，负载侧滤波器需反向接线，即输出端朝向载波器，输入端连接负载。

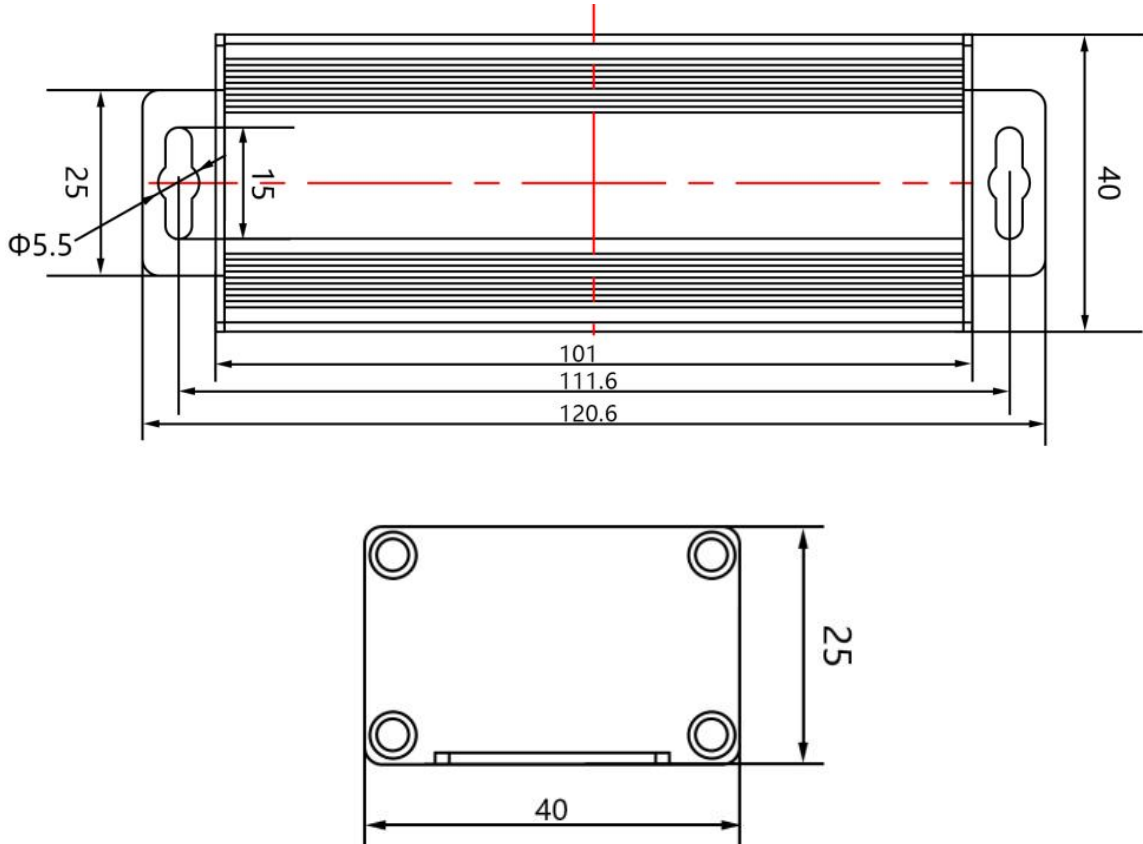
4. 检查载波通信的电力线是否处于同一回路。载波器必须在同一变压器下使用，主从机需连接在同一回路上，回路宜短不宜长，分枝宜少不宜多，回路上空开、接触器、电表等设备的数量也越少越好。

若在使用过程中遇到问题，可随时联系厂家以获取技术支持与帮助。厂家提供专业的技术支持，涵盖电话、微信、邮件、在线远程支持等多种方式。

外观尺寸

载波器 KS800N 长宽高为: 120x40x25mm(带固定耳), 固定孔间距 111mm, 用 M4 号螺丝固定。

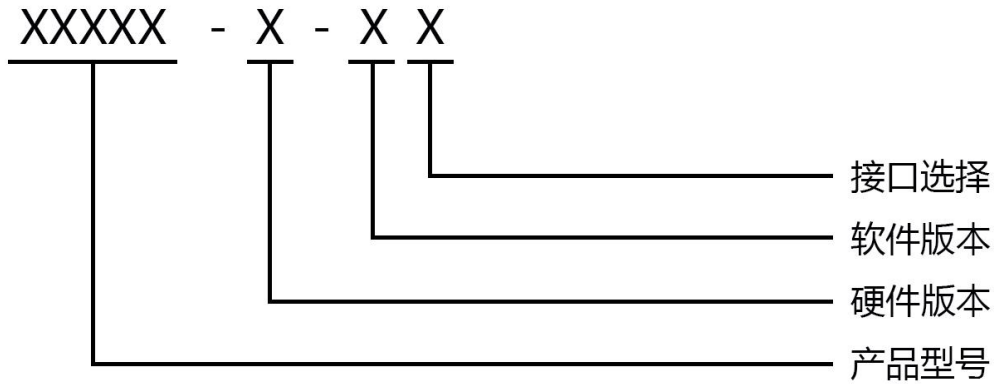
KS800N 尺寸图:





选型指南

型号规格说明：



根据实际运用，可参考如下步奏选型：

产品型号		
通用款：KS800N	工作电压 DC12~48V	PLC 信道口：DC 0-300V
核心模块		
B：标准模块	点对点 500 米	带宽：10/100Mbps
C：高带宽模块	点对点 300 米	带宽：10/100Mbps
D：远距离版	点对点 1000 米	带宽：10/50Mbps
E：广播版	点对点 500 米	带宽：10/100Mbps
软件版本		
E：高性能版	通信节点在 16 个以内	
R：中继版	节点数在 16-999 个	
W：滑触版	滑触线上专用	
接口选择		
1.单网口 RJ45		



艾上云电子（嘉兴）有限公司

业务咨询：18157343325

E-mail: sales@king-sen.com 网站: www.asyjx.com

地址：浙江省嘉兴市经济技术开发区金穗路 79 号 11 号楼 302-2 室

联系我们



销售电话：18157343325

技术电话：18057302496

E-mail: sales@king-sen.com

官方网站: www.asyjx.com

地址：浙江省嘉兴市经济技术开发区金穗路 79 号 11 号楼 302 室

*本资料产品图片及技术数据仅供参考，如有更新恕不另行通知，具体内容解释权归艾上云电子（嘉兴）有限公司所有。