



艾上云电子（嘉兴）有限公司

业务咨询：18157343325

E-mail: [sales@king-sen.com](mailto:sales@king-sen.com) 网站: [www.asyjx.com](http://www.asyjx.com)

地址：浙江省嘉兴市经济技术开发区金穗路 79 号 11 号楼 302-2 室

## 工业级宽带电力载波器

## KS704Q 四网口直流款说明书 1.0



百兆带宽

线上取电

4 个网口

工业级标准



# 目录

产品简介 .....	3
技术参数 .....	4
接口说明 .....	5
连接示意图 .....	6
注意事项: .....	6
外观尺寸 .....	7
选型指南 .....	7
联系我们 .....	9



## 产品简介

### 一线融合，共缆传输

在直流电力线（如平行线、双绞线、滑触线、同轴电缆等任意两芯线）上同步实现百兆级数据传输，电源和信号共缆传输。支持 DC56V 以下直流电力环境，点对点传输距离可达 1000 米，免布信号线，施工简单，即插即用。

### 智能组网，灵活拓扑

通过主从拨码开关（M 主机/S 从机）快速配置，支持一对一、一对多通信模式。内置智能路由算法，自动构建总线型、星型、树型及混合网络，智能组网，即插即用。

### 数据透传，接口丰富

- 数据透传：内置多种网络协议栈，数据完全透传，无需协议转化。
- 接口丰富：集成 4 个并行网口，可最多同时接入 4 路网络终端设备。
- 加密安全：数据加密传输，保障通信稳定与隐私安全。

### 工业级标准，稳定可靠

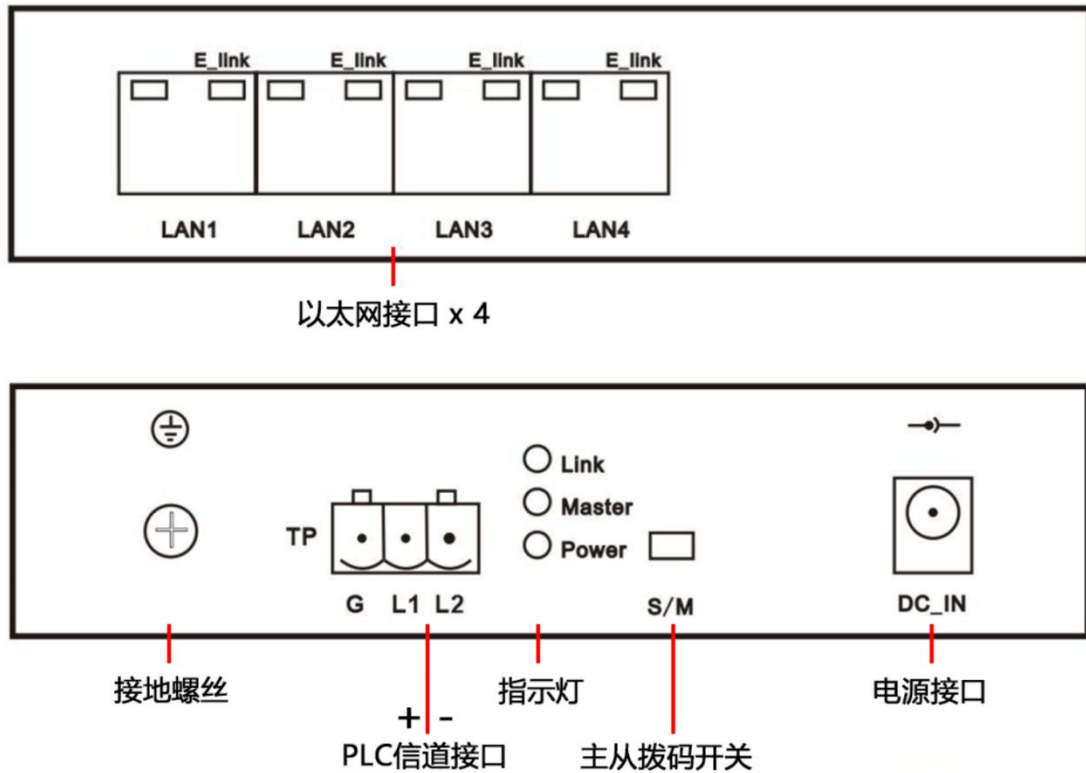
宽带载波器 KS704Q 工作温度 $-40^{\circ}\text{C} \sim 85^{\circ}\text{C}$ ，符合严苛工业环境标准，具备强抗干扰能力与高稳定性，在复杂电磁环境中仍可稳定运行。KS704Q 适用于长距离、多节点、高实时性要求的工业通信场景，挂耳式安装简便，产品以广泛运用于水下机器人、巡检机器人、矿井视频监控、工业自动化等场景。



## 技术参数

类别	技术指标
电源供电	DC 12-56V
PLC 信道口	电压 0-56V 任意两芯线缆，电力线，滑触线，滑环电缆等
调制方式	OFDM 调制方式
网口数量	4 个标准 RJ45 网口
网络带宽	10M/100Mbps 自适应
传输距离	屏蔽双绞线 1000 米，普通电力线 500 米，滑触线 300 米
数据延迟	10ms 以内
丢包率	小于 0.1‰
整机功耗	≤3W
标准协议	TCP/IP, UDP, Profinet, Home Plug, Modbus-TCP, IEEE 802.3, IEEE 802.3U, IEEE 802.3ab, IEEE 1905.1, IEEE 1900, IEEE 1901 等
加密方式	AES-128bit
组播	支持 IGMP 组播协议，最多 8 个节点
外观尺寸	挂耳式尺寸：147*94.4*29mm (L*W*H) 重量：350g 安装：挂耳式
环境要求	工作温度：-40℃ ~ 85℃ 工作湿度：20%-95% (非凝结) 存储温度：-40℃ ~ 85℃
工作时间	工业级 支持 7*24 小时全天候工作

## 接口说明

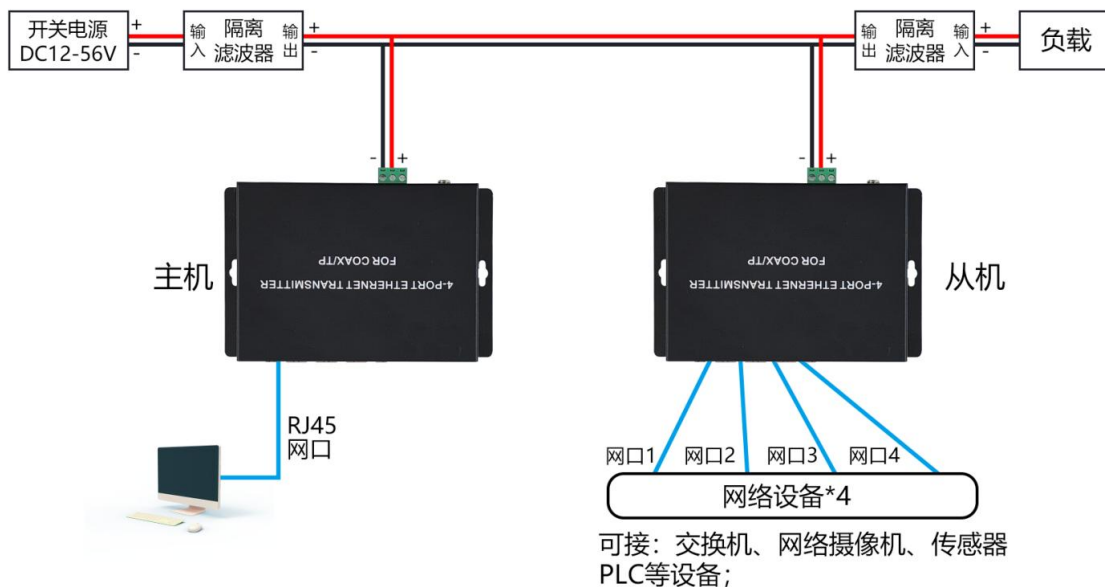


<b>PLC 信道接口</b>	DC0-56V 电力线或滑触线，L1 为正，L2 为负 需区分正负极。	<b>直流电源接口</b>	工作电压 DC:12-56V，DC5.5-2.5/2.1mm 插口，内正外负。
<b>LED 指示灯</b>	Link 黄灯：PLC 组网指示灯，组网成功黄灯常亮； Master 绿灯：主机指示灯，主机绿灯亮，从机绿灯不亮； Power 红灯：电源指示灯，有电灯亮。	<b>主从拨码开关</b>	主从机设置开关，拨到 M 端是主机，拨到 S 端是从机。 上电前设置好主从机。
<b>RJ45 网口 *4</b>	连接网络设备，如电脑、交换机、网络摄像机、PLC 设备等； E_link 绿灯：以太网连接指示灯，连接设备正常绿灯闪烁；	<b>安装方式</b>	挂耳式：两边固定耳有 2 个固定孔，用 M3 号螺丝固定

## 连接示意图

载波器 KS704Q 供电电压为 DC12 ~ 56V，支持直流 56V 以下两芯线载波通信。若 KS704Q 的 PLC 信道口从电力线上获取电源，那么电源口无需额外供电。PLC 信道口的电力线需区分正负极，该载波器支持总线型、星型、树型等多种网络拓扑结构。

一主一从接线示意图，如下图：



## 注意事项

1. 载波器可通过拨码设置主机和从机，在上电前务必先完成主从机的设置。若上电后再进行主从机设置，则需将载波器断电重启，设置参数方可生效。在一个网络中，必须有且只能有一个主机，可以有一个或多个从机。
  2. 载波器 KS700Q 的最低工作电压为 DC12V，最高电压为 DC56V，请确保每个载波器都在规定的电压范围内使用。若电压过低，载波器将无法正常工作；若电压过高，则会损坏载波器。
  3. 载波器 KS700Q 具备两种供电方式：当通过电源口供电时，PLC 口也会拥有相同的电压；当 PLC 信道口从直流电线获取电源时，此时电源口无需额外供电。
  4. 载波器需与隔离滤波器搭配使用，隔离滤波器能够有效隔离开关电源和负载对载波信号产生的干扰。
  5. 请依照连接示意图正确进行连线，接线处需确保牢固。若接线出现错误或松动，网络将无法连通。
  6. 触电危险：切勿带电操作！宽带载波器配备了储能元器件，断电后的 10 秒内仍存在电压危险，请勿在断电后立即直接接触接线端子，切勿将输出端子短接或与外壳连接。
- 产品若出现故障，不可自行拆卸维修，请及时联系厂家或者购买渠道进行处理。

## 常见问题故障排查

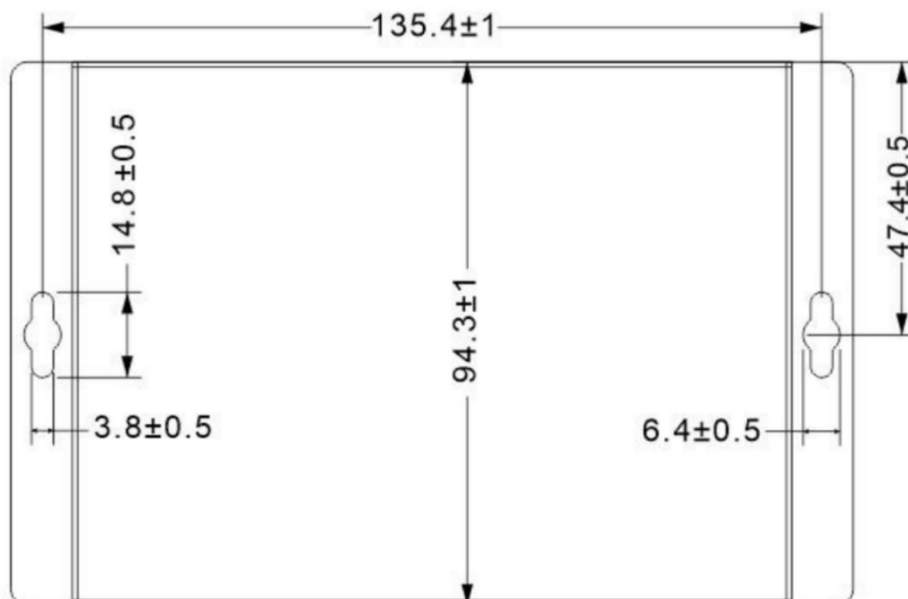
在安装并使用载波器时，若出现载波网络不通或通讯不稳定现象，请遵循以下注意事项，并以此为参考对常见问题进行故障排查，从而减少使用过程中的故障及维检工作。

1. 请依据连接示意图正确进行连线，接线处务必牢固。如果接线出现错误或松动，网络将无法连通。
2. 检查隔离滤波器的接线是否准确。载波器需与专用的隔离滤波器搭配使用，隔离滤波器有方向性要求，其输入端应连接电源输入或负载，输出端需朝向载波器。载波器安装于隔离滤波器的输出端之间，并且载波器之间的回路不得安装隔离滤波器。
3. 特别需要注意的是，负载侧滤波器需反向接线，即输出端朝向载波器，输入端连接负载。
4. 检查载波通信的电力线是否处于同一回路。载波器必须在同一变压器下使用，主从机需连接在同一回路上，回路宜短不宜长，分枝宜少不宜多，回路上空开、接触器、电表等设备的数量也越少越好。

若在使用过程中遇到问题，可随时联系厂家以获取技术支持与帮助。厂家提供专业的技术支持，涵盖电话、微信、邮件、在线远程支持等多种方式。

## 外观尺寸

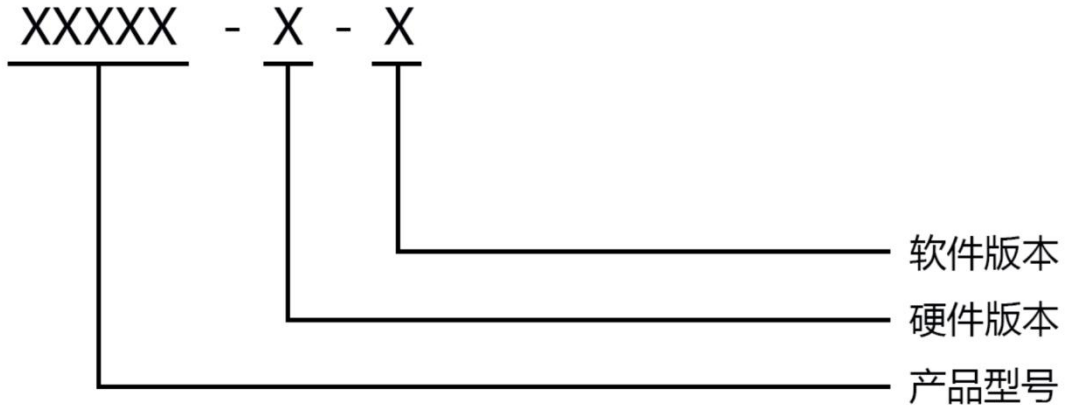
挂耳式尺寸：载波器 KS704Q 长宽高为：147\*94.4\*29 mm(带固定耳)，两边固定耳有 2 个固定孔，用 M3 号螺丝固定。具体尺寸如下图：





## 选型指南

型号规格说明：



根据实际运用，可参考如下步奏选型：

产品型号		
机器人款：KS704Q	供电电压 DC12~56V	
硬件版本		
B：标准模块	点对点 500 米	带宽：10/100Mbps
C：高带宽模块	点对点 300 米	带宽：10/100Mbps
D：远距离版	点对点 1000 米	带宽：10/50Mbps
F：极致版	点对点 500 米	带宽：10/100Mbps
软件版本		
E：高性能版	通信节点在 8 个以内	
R：中继版	节点数在 32 个以内	
W：滑触版	滑触线上专用	



艾上云电子（嘉兴）有限公司

业务咨询：18157343325

E-mail: [sales@king-sen.com](mailto:sales@king-sen.com) 网站: [www.asyjx.com](http://www.asyjx.com)

地址：浙江省嘉兴市经济技术开发区金穗路 79 号 11 号楼 302-2 室

## 联系我们



销售电话：18157343325

技术电话：17765166480

E-mail: [sales@king-sen.com](mailto:sales@king-sen.com)

官方网站: [www.asyjx.com](http://www.asyjx.com)

地址：浙江省嘉兴市经济技术开发区金穗路 79 号 11 号楼 302 室

\*本资料产品图片及技术数据仅供参考，如有更新恕不另行通知，具体内容解释权归艾上云电子（嘉兴）有限公司所有。