



## 工业级宽带电力载波器

## KS700Q 机器人直流款说明书 1.2

百兆带宽

线上取电

滑触线专用

工业级标准



# 目录

|             |    |
|-------------|----|
| 产品简介 .....  | 3  |
| 技术参数 .....  | 4  |
| 接口说明 .....  | 5  |
| 连接示意图 ..... | 6  |
| 注意事项: ..... | 7  |
| 外观尺寸 .....  | 8  |
| 选型指南 .....  | 9  |
| 联系我们 .....  | 10 |



## 产品简介

宽带载波器 KS700Q 是一款能够在直流线缆上获取电源的宽带电力载波通讯设备。它支持网口数据在任意两芯线，像滑触线、双绞线、同轴电缆、直流平行线等实现高速率、远距离传输。其最大速率可达 94Mbps，点对点最远传输距离能达到 500 米，中继版本最多可支持 10 级中继。

宽带载波器 KS700Q 自带路由算法，可自动组网，支持总线型、星型、树状以及混合型网络拓扑结构。通过设备的主从拨码开关来设置主机和分机，拨至 M 端时为主机，拨至 S 端时为从机。一台主机既可以连接一台从机，也能够连接多台从机。该设备具备数据加密功能，数据可完全透传，支持热插拔，能够即插即用。

载波器 KS700Q 的工作电压为 DC12~56V，具有两种供电方式：一是通过电源口供电，采用此供电方式时，PLC 口也会有同等电压；二是 PLC 口从直流电线上获取电源，此时电源口无需额外供电。KS700Q 不仅支持 POC 功能，即通过电力线同时传输网络信号和直流电，还支持 POE 功能，网口支持接入 POE 设备。

载波器 KS700Q 符合工业级标准，抗干扰能力强，稳定性和可靠性高，具备 POC、POE、线上取电等功能。其体积小巧，采用挂耳式安装方式，适用于直流 56V 以下的电力线或滑触线的载波通讯。该产品已在各行各业得到广泛应用，涵盖滑轨机器人、巡检机器人、管道机器人、水下机器人、高清视频监控等领域。



## 技术参数

| 类别      | 技术指标   |
|---------|--|
| 电源供电    | DC 12-56V  |
| PLC 信道口 | 电压 0-56V 任意两芯线缆，电力线，滑触线，滑环电缆等  |
| 调制方式    | OFDM 调制方式  |
| 载波频率    | 2 ~ 28 MHz   |
| 以太网带宽   | 10M/100Mbps 自适应  |
| 传输距离    | 屏蔽双绞线 1000 米，普通电力线 500 米，滑触线 300 米   |
| 数据延迟    | 10ms 以内  |
| 丢包率     | 小于 0.1‰  |
| 整机功耗    | ≤3W  |
| 标准协议    | TCP/IP, UDP, Profinet, Home Plug, Modbus-TCP, IEEE 802.3, IEEE 802.3U, IEEE 802.3ab, IEEE 1905.1, IEEE 1900, IEEE 1901 等 |
| 加密方式    | AES-128bit   |
| 组播      | 支持 IGMP 组播协议，最多 128 个节点  |
| 外观尺寸    | 挂耳式尺寸：94.5x71x26.5mm (L*W*H)<br>立式尺寸：74x28x126mm<br>重量：210g<br>安装：挂耳式、立式   |
| 环境要求    | 工作温度：-40℃ ~ 85℃<br>工作湿度：20%-95% (非凝结)<br>存储温度：-40℃ ~ 85℃   |
| 工作时间    | 工业级 支持 7*24 小时全天候工作  |

## 接口说明



|                     |  |                    |  |
|---------------------|--|--------------------|--|
| <b>PLC<br/>信道接口</b> | DC0-56V 电力线或滑触线,左正右负,需区分正负极。   | <b>直流电源<br/>接口</b> | 工作电压 DC:12-56V,<br>DC5.5-2.5/2.1mm 插口,<br>内正外负。    |
| <b>LED<br/>指示灯</b>  | Link 黄灯：PLC 组网指示灯，组网成功黄灯常亮；<br>Master 绿灯：主机指示灯，主机绿灯亮，从机绿灯不亮；<br>Power 红灯：电源指示灯，有电灯亮。             | <b>主从拨码<br/>开关</b> | 主从机设置开关，<br>拨到 M 端是主机，<br>拨到 S 端是从机。<br>上电前设置好主从机。 |
| <b>RJ45<br/>网口</b>  | 连接网络设备，如电脑、交换机、网络摄像机、PLC 设备等；<br>E_link 绿灯：以太网连接指示灯，连接设备正常绿灯闪烁；<br>POE 黄灯：POE 指示灯，连接 POE 设备正常灯亮。 | <b>安装<br/>方式</b>   | 挂耳式：两边固定耳有四个固定孔，用 M3 号螺丝固定                         |

注：KS700Q 具有 POC、POE、线上取电等功能，PLC 信道口的电力线需区分正负极。

## 连接示意图

载波器 KS700Q 的供电电压为 DC 12~56V，具备 POC、POE、线上取电等功能，能够支持直流 56V 以下的两芯线或滑触线载波通信。

若 KS700Q 的 PLC 信道口从电力线上获取电源，那么电源口无需额外供电。PLC 信道口的电力线需区分正负极，该载波器支持总线型、星型、树型等多种网络拓扑结构。

### 1、一主一从接线示意图，如图 1：

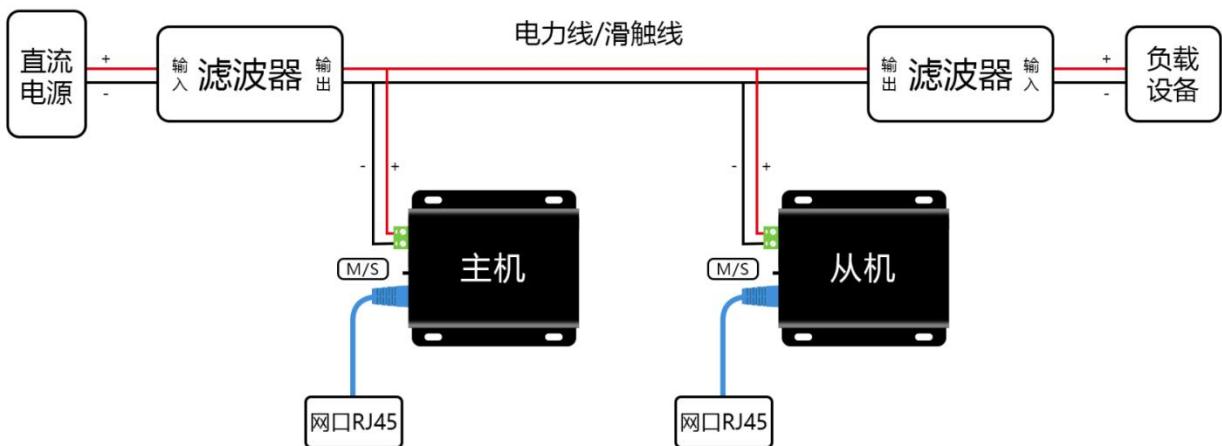


图 1

### 2、一主多从接线示意图，如图 2：

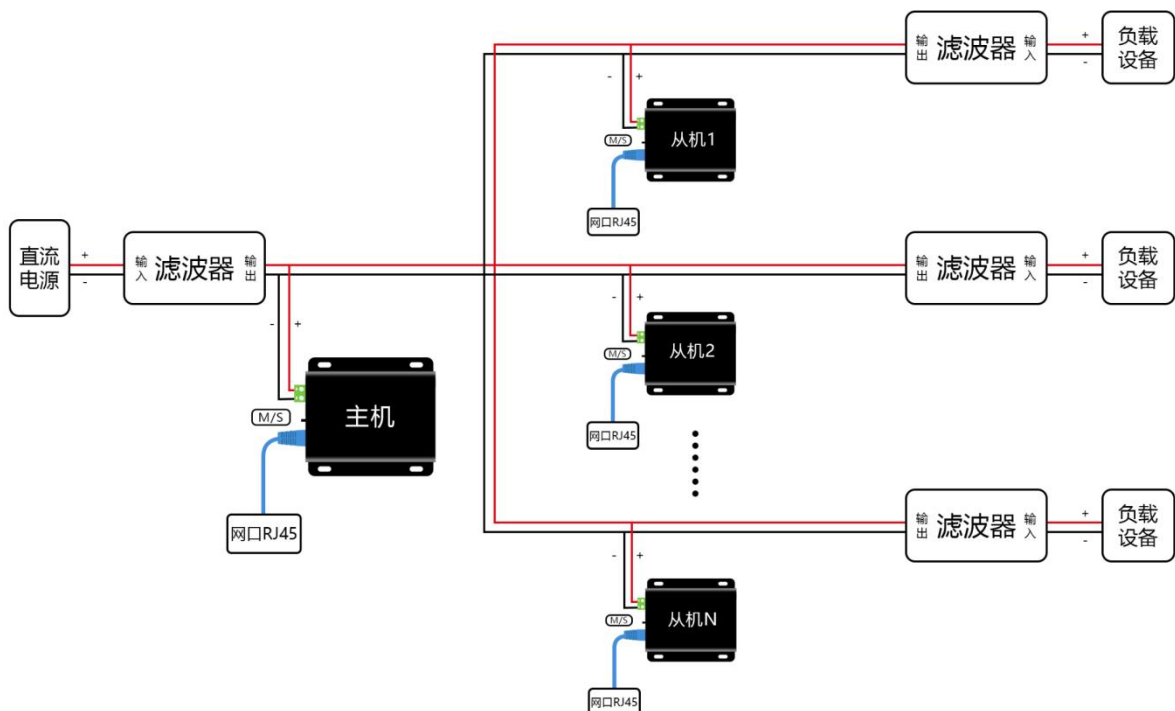


图 2

## 注意事项

1. 载波器可通过拨码设置主机和从机，在上电前务必先完成主从机的设置。若上电后再进行主从机设置，则需将载波器断电重启，设置参数方可生效。在一个网络中，必须有且只能有一个主机，可以有一个或多个从机。

2. 载波器 KS700Q 的最低工作电压为 DC12V，最高电压为 DC56V，请确保每个载波器都在规定的电压范围内使用。若电压过低，载波器将无法正常工作；若电压过高，则会损坏载波器。

3. 载波器 KS700Q 具备两种供电方式：当通过电源口供电时，PLC 口也会拥有相同的电压；当 PLC 信道口从直流电线获取电源时，此时电源口无需额外供电。

4. 载波器需与隔离滤波器搭配使用，隔离滤波器能够有效隔离开关电源和负载对载波信号产生的干扰。

5. 请依照连接示意图正确进行连线，接线处需确保牢固。若接线出现错误或松动，网络将无法连通。

6. 触电危险：切勿带电操作！宽带载波器配备了储能元器件，断电后的 10 秒内仍存在电压危险，请勿在断电后立即直接接触接线端子，切勿将输出端子短接或与外壳连接。

产品若出现故障，不可自行拆卸维修，请及时联系厂家或者购买渠道进行处理。

## 常见问题故障排查

在安装并使用载波器时，若出现载波网络不通或通讯不稳定现象，请遵循以下注意事项，并以此为参考对常见问题进行故障排查，从而减少使用过程中的故障及维检工作。

1. 请依据连接示意图正确进行连线，接线处务必牢固。如果接线出现错误或松动，网络将无法连通。

2. 检查隔离滤波器的接线是否准确。载波器需与专用的隔离滤波器搭配使用，隔离滤波器有方向性要求，其输入端应连接电源输入或负载，输出端需朝向载波器。载波器安装于隔离滤波器的输出端之间，并且载波器之间的回路不得安装隔离滤波器。

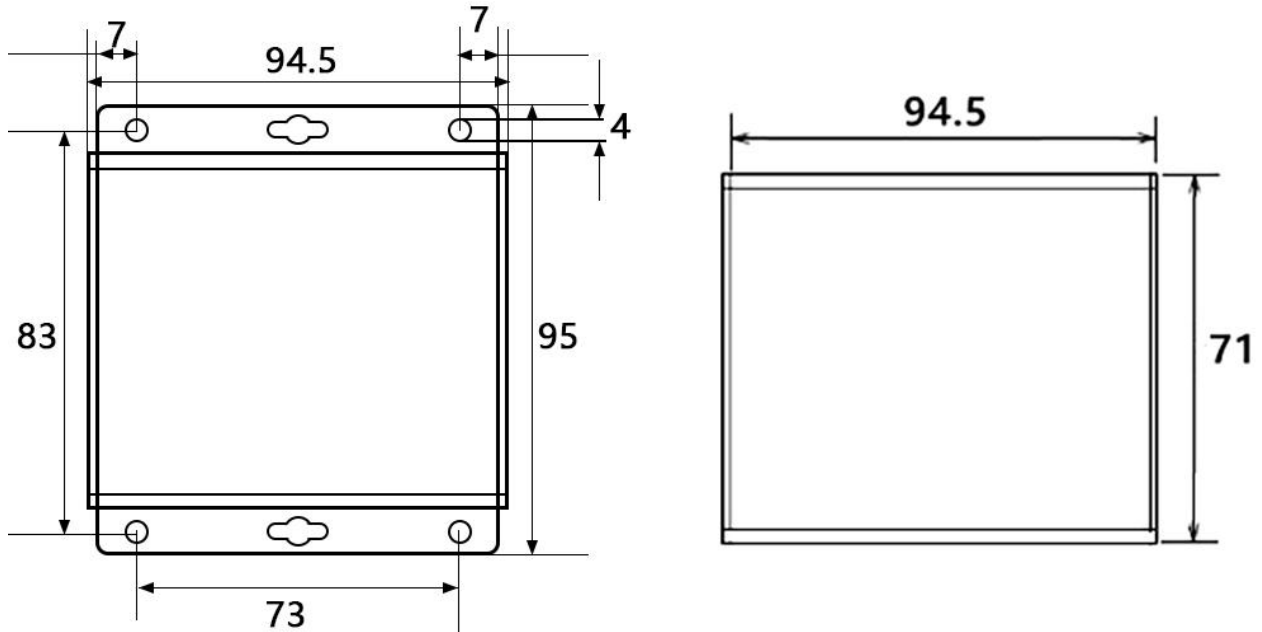
3. 特别需要注意的是，负载侧滤波器需反向接线，即输出端朝向载波器，输入端连接负载。

4. 检查载波通信的电力线是否处于同一回路。载波器必须在同一变压器下使用，主从机需连接在同一回路上，回路宜短不宜长，分枝宜少不宜多，回路上空开、接触器、电表等设备的数量也越少越好。

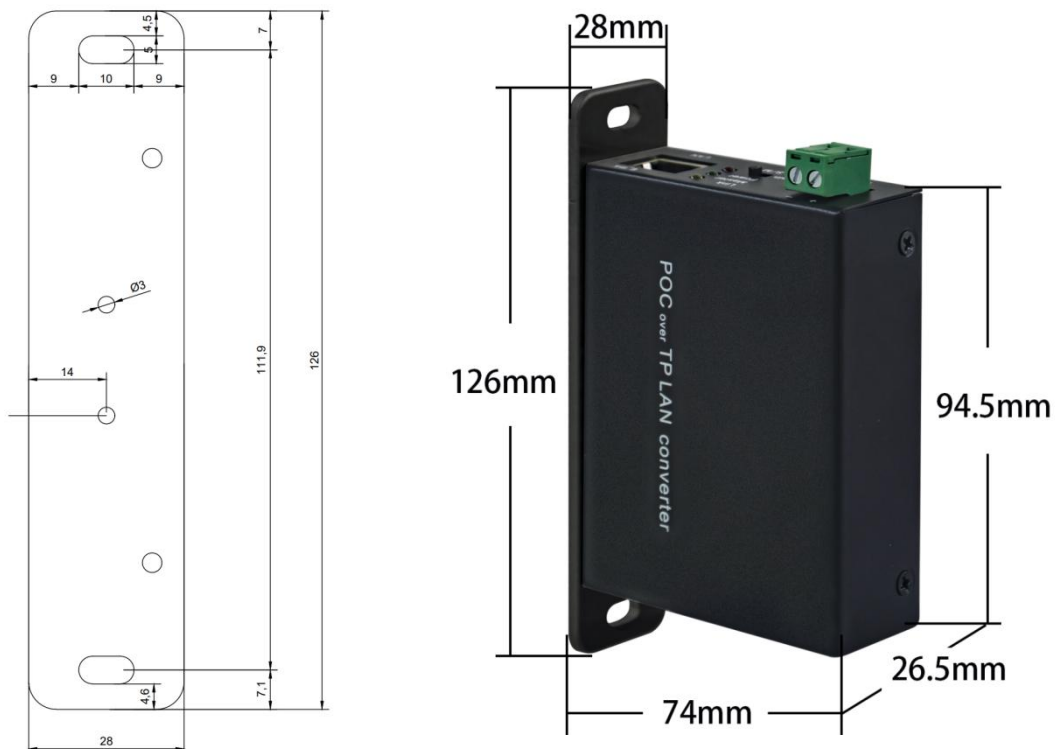
若在使用过程中遇到问题，可随时联系厂家以获取技术支持与帮助。厂家提供专业的技术支持，涵盖电话、微信、邮件、在线远程支持等多种方式。

## 外观尺寸

挂耳式尺寸: 载波器 KS700Q 长宽高为: 94.5x95x26.5 mm(带固定耳), 两边固定耳有四个固定孔, 用 M3 号螺丝固定。不带固定耳尺寸为: 94.5x71x26.5mm, 可以扎带或双面胶固定。具体尺寸如下图:



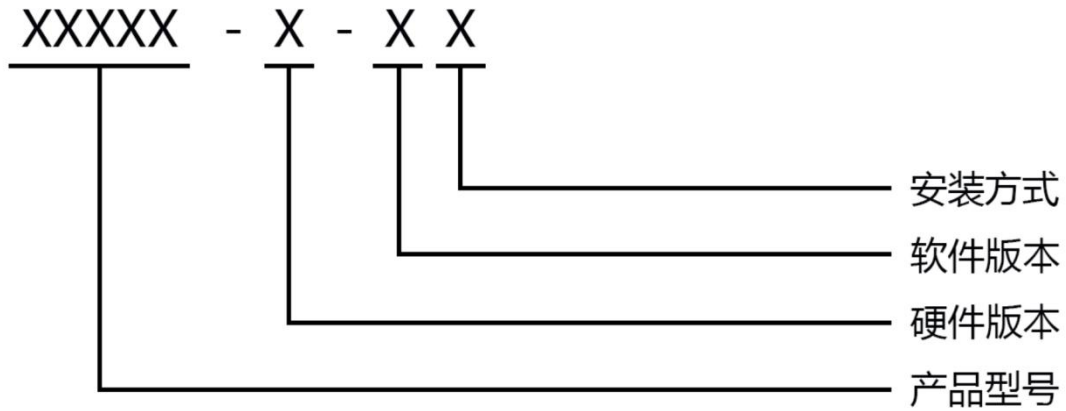
立式尺寸: 载波器 KS700Q 长宽高为: 74x28x126mm, 有二个固定孔。具体尺寸如下图:





## 选型指南

型号规格说明：



根据实际运用，可参考如下步奏选型：

| 产品型号        |               |               |
|-------------|---------------|---------------|
| 机器人款：KS700Q | 供电电压 DC12~56V |               |
| 硬件版本        |               |               |
| B：标准模块      | 点对点 500 米     | 带宽：10/100Mbps |
| C：高带宽模块     | 点对点 300 米     | 带宽：10/100Mbps |
| D：远距离版      | 点对点 1000 米    | 带宽：10/50Mbps  |
| F：极致版       | 点对点 500 米     | 带宽：10/100Mbps |
| 软件版本        |               |               |
| E：高性能版      | 通信节点在 16 个以内  |               |
| R：中继版       | 节点数在 16-999 个 |               |
| W：滑触版       | 滑触线上专用        |               |
| 安装方式        |               |               |
| 挂耳式：1（默认）   | 立式：2          |               |



艾上云电子（嘉兴）有限公司

业务咨询：18157343325

E-mail: [sales@king-sen.com](mailto:sales@king-sen.com) 网站: [www.asyjx.com](http://www.asyjx.com)

地址：浙江省嘉兴市经济技术开发区金穗路 79 号 11 号楼 302-2 室

## 联系我们



销售电话：18157343325

技术电话：18057302496

E-mail: [sales@king-sen.com](mailto:sales@king-sen.com)

官方网站: [www.asyjx.com](http://www.asyjx.com)

地址：浙江省嘉兴市经济技术开发区金穗路 79 号 11 号楼 302 室

\*本资料产品图片及技术数据仅供参考，如有更新恕不另行通知，具体内容解释权归艾上云电子（嘉兴）有限公司所有。