



工业级宽带电力载波器 KS700M2P 增强款说明书 1.2

百兆带宽

工作电压宽

支持电力线或滑触线

防浪涌冲击 2KV

工业级标准



目录

| | |
|----------------|----|
| 产品简介 | 3 |
| 技术参数 | 4 |
| 接口说明 | 5 |
| 连接示意图 | 6 |
| 常见问题故障排查 | 7 |
| 外观尺寸 | 8 |
| 选型指南 | 9 |
| 联系我们 | 10 |



产品简介

宽带载波器 KS700M2P 是一款基于 IEEE P1901 标准，采用 OFDM 调制解调技术，符合欧盟 EN - 50561 标准规范的工业级带宽电力线载波通信设备。该宽带载波器利用现有的电力线或滑触线作为信息传输媒介，能够实现数据的高速、远距离传输。其具有通信速率高、双向透明传输、传输稳定性好、可扩展性强以及抗干扰能力强等特点。

宽带载波器 KS700M2P 内置 LDPC 纠错编解码功能，采用 AES-128bit 数据加密技术，实现数据加密透传。它自带路由算法，能够自动组网，支持总线型、星型、树状以及混合型网络拓扑结构。该载波器能够支持网口数据在任意两芯线如直流电线、交流电线、双绞线、平行线、同轴电缆、滑触线等上进行高速率、远距离的传输。载波速率高达百兆，在普通电力线上的传输距离能够达到 500 米，在同轴电缆上传输距离可达 2000 米，中继版本最多可支持 10 级中继，最远传输距离能达到 5 千米。

宽带载波器 KS700M2P 的配置非常简便，仅需通过主从拨码开关一键设置主机和从机。将拨码开关拨至 M 端时，设备成为主机；拨至 S 端时，则为从机。在一个网络中，有且仅有一个主机，该主机既可以连接一个从机，也能够连接多个从机。针对不同的应用场景，KS700M2P 有多个版本可供选择。其中，硬件版本包括标准版、高带宽版、远距离版、广播版；软件版本则有高性能版、中继版、滑触线专用版等。

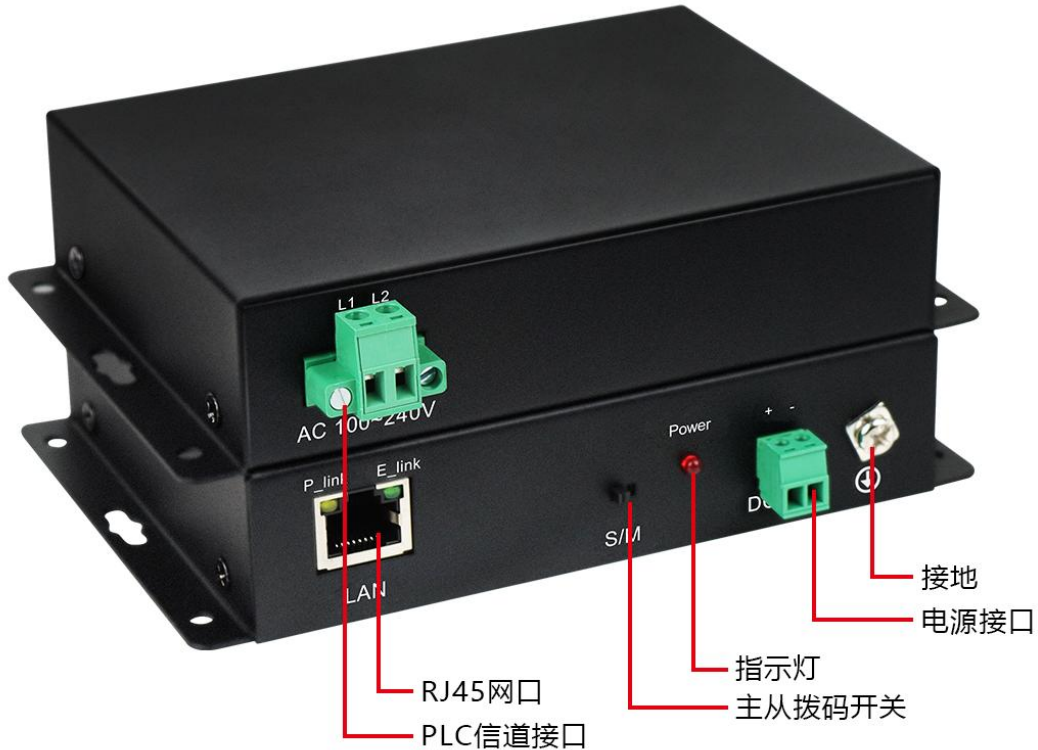
宽带载波器 KS700M2P 符合工业级标准，其内部集成了耦合电路，强化了高压隔离功能，提升了防浪涌保护能力，具备强大的抗干扰性能，拥有卓越的性能优势。它适用于在单相、三相、直流电力线或滑触线上载波通信。目前，该载波器已广泛应用于各类视频传输系统和工业控制系统，例如立体停车库、仓储立库、智能天车、铁道通信监控系统、矿井监控系统、风能新能源、新能源换电站以及工业视频监控等领域。



技术参数

| 类别 | 技术指标 |
|---------|--|
| 电源供电 | DC 12-48V |
| PLC 信道口 | 电压 0-500V 任意两芯线缆，电力线，滑触线，滑环电缆等 |
| 调制方式 | OFDM 调制方式 |
| 载波频率 | 2 ~ 28 MHz |
| 以太网带宽 | 10M/100Mbps 自适应 |
| 传输距离 | 最大传输距离：点对点 500 米 10 级中继 5 千米 |
| 数据延迟 | 10ms 以内 |
| 丢包率 | 小于 0.1‰ |
| 整机功耗 | ≤3W |
| 标准协议 | TCP/IP, UDP, Profinet, Home Plug, Modbus-TCP, IEEE 802.3, IEEE 802.3U, IEEE 802.3ab, IEEE 1905.1, IEEE 1900, IEEE 1901 等 |
| 加密方式 | AES-128bit |
| 组播 | 支持 IGMP 组播协议，最多 128 个节点 |
| 外观尺寸 | 尺寸：93*144.6*30mm (L*W*H) 重量：350g 安装：挂耳式 |
| 环境要求 | 工作温度：-40℃ ~ 85℃ 工作湿度：20%-95% (非凝结) 存储温度：-40℃ ~ 85℃ |
| 工作时间 | 工业级 支持 7*24 小时全天候工作 |

接口说明



| | | | |
|---------------------|--|--------------------|--|
| PLC 信道接口 | L1,L2 并联在 500V 以下电力线或滑触线上，交流、直流均可，2P*带耳 5.08mm 工业接线端子。 | 直流电源 接口 | 电压供电 DC:12-48V 2P*3.8mm 端子， 注意：区分正负极。 |
| LED 指示灯 | Power 红灯为电源指示灯，有电灯亮，无电灯灭。 | 主从拨码 开关 | 主从机设置开关， 拨到 M 端是主机， 拨到 S 端是从机。 上电前设置好主从机。 |
| RJ45 网口 | 连接网络设备，如电脑、交换机、网络摄像机、PLC 设备等； E_link 绿灯：以太网连接指示灯，连接设备正常绿灯闪烁； P_link 黄灯：PLC 组网指示灯，组网成功黄灯常亮，否则灯不亮。 | 接地 端子 | M4 螺丝接地线接口 |
| | | 安装 方式 | 挂耳式：两边固定耳有四个固定孔，用 M4 号螺丝固定 |

连接示意图

宽带载波器 KS700M2P 供电电压为 DC12~48V，支持在 AC500V 以下电力线上载波通信，PLC 信道口接线不区分相序或正负极。载波器上电前请务必先设置好主从机，可通过拨码设置主从机，将拨码开关拨至 M 端时，设备作为主机；拨至 S 端时，则作为从机。在一个网络中，必须有且仅能有一个主机。

1、一主一从接线示意图，如图 1：

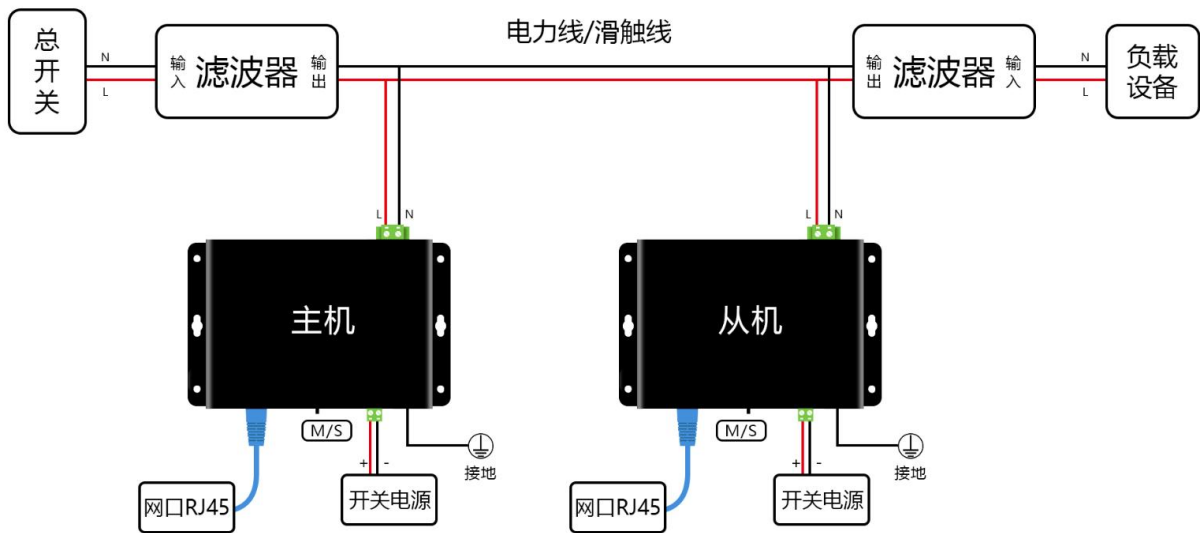


图 1

2、一主多从接线示意图，如图 2：

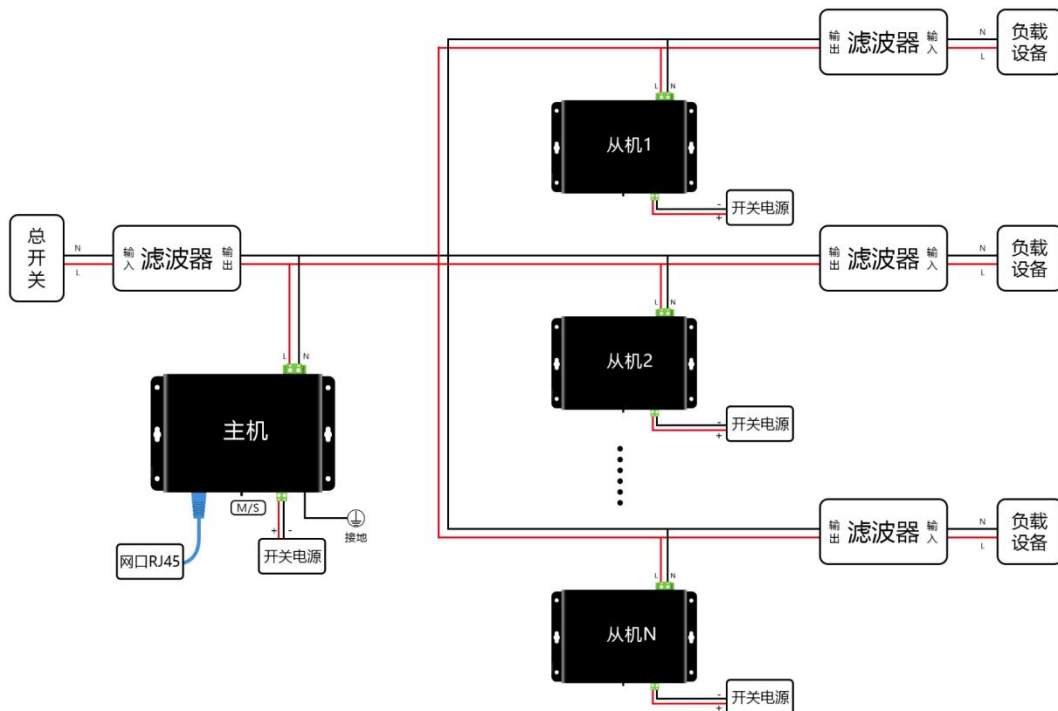


图 2

注意事项：

1. 载波器 KS700M2P 的供电电压范围是 DC12~48V；PLC 信道接口支持 AC380V 或 DC500V 以下的电力线，交流和直流均可。
2. 载波器可通过拨码设置主机和从机，在上电前务必先完成主从机的设置。若上电后再进行主从机设置，则需将载波器断电重启，设置参数方可生效。在一个网络中，必须有且只能有一个主机，可以有一个或多个从机。
3. 若电力线上存在较大的干扰源，例如变频器、伺服、大型电机、大容量电容器等，则需要加载波专用隔离滤波器对干扰源加以隔离。
4. 若负载为变频器或伺服，请使用变频器专用滤波器。载波器应尽量远离变频器或伺服，信号线需采用屏蔽双绞线，且不得与变频器输出线并行或交叉布线。
5. 产品未做防水设计，请确保产品在干燥的环境中使用。
6. 产品若出现故障，不可自行拆卸维修，请及时联系厂家或者购买渠道进行处理。
7. 触电危险：切勿带电操作！宽带载波器配备了储能元器件，断电后的 10 秒内仍存在电压危险，请勿在断电后立即直接接触接线端子，切勿将输出端子短接或与外壳连接。

常见问题故障排查

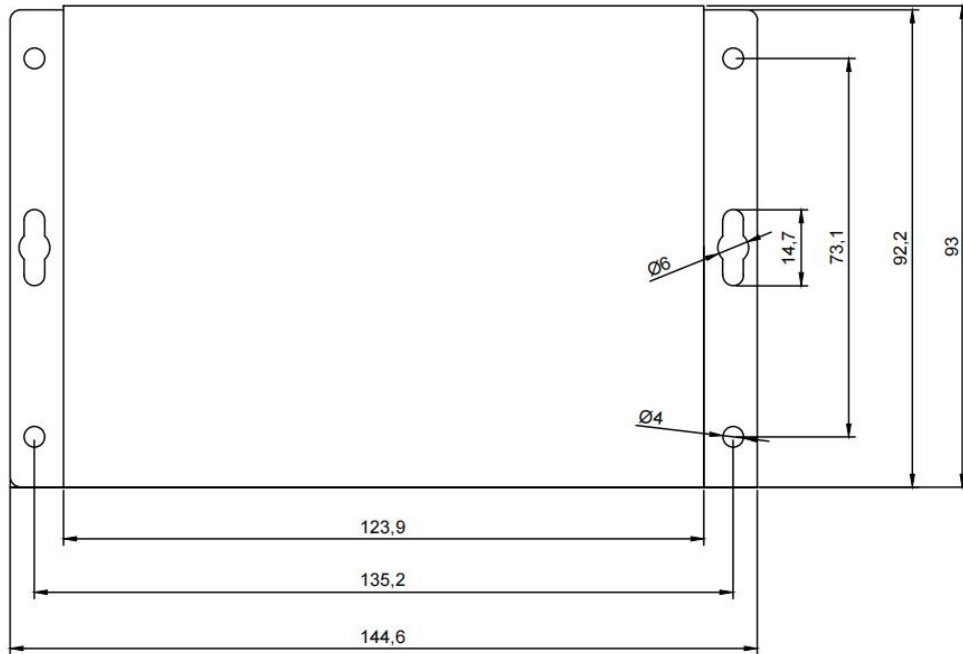
在安装并使用载波器时，若出现载波网络不通或通讯不稳定现象，请遵循以下注意事项，并以此为参考对常见问题进行故障排查，从而减少使用过程中的故障及维检工作。

1. 请依据连接示意图正确进行连线，接线处务必牢固。如果接线出现错误或松动，网络将无法连通。
2. 检查隔离滤波器的接线是否准确。载波器需与专用的隔离滤波器搭配使用，隔离滤波器有方向性要求，其输入端应连接电源输入或负载，输出端需朝向载波器。载波器安装于隔离滤波器的输出端之间，并且载波器之间的回路不得安装隔离滤波器。
3. 特别需要注意的是，负载侧滤波器需反向接线，即输出端朝向载波器，输入端连接负载。
4. 检查载波通信的电力线是否处于同一回路。载波器必须在同一变压器下使用，主从机需连接在同一回路上，回路宜短不宜长，分枝宜少不宜多，回路上空开、接触器、电表等设备的数量也越少越好。
5. 检查线路上是否有变频器、大电容器等强干扰源。在强干扰环境下，载波通信的电力线和数据信号线建议采用屏蔽双绞线，并且不可与干扰源并行或交叉布线，应尽量远离干扰源。

若在使用过程中遇到问题，可随时联系厂家以获取技术支持与帮助。厂家提供专业的技术支持，涵盖电话、微信、邮件、在线远程支持等多种方式。

外观尺寸

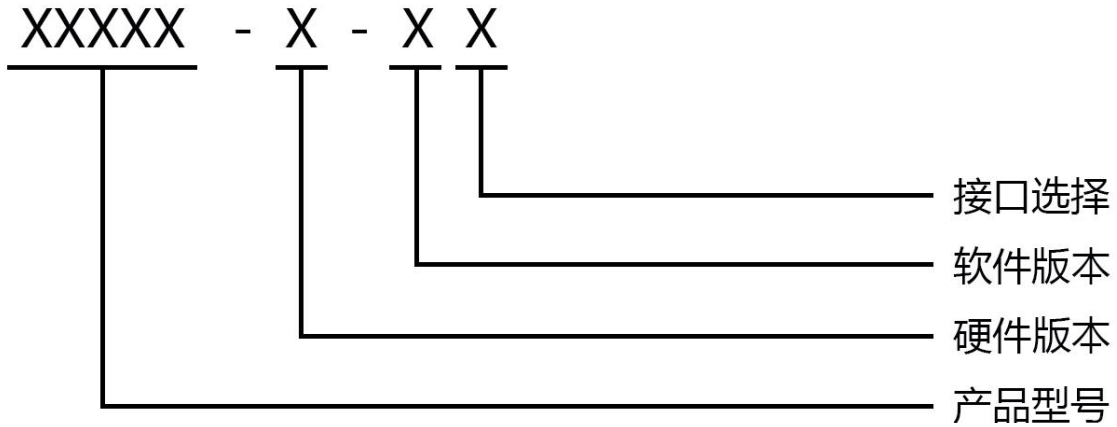
载波器长宽高为: 93*144.6*30mm (不含接线端子), 两边固定耳有四个固定孔, 用 M3 号螺丝固定。具体尺寸如下图:





选型指南

型号规格说明：



根据实际运用，可参考如下步奏选型：

| 产品型号 | | |
|--------------|---------------|----------------------|
| 增强款：KS700M2P | 供电电压 DC12~48V | PLC 信道口：AC500V 以下电力线 |
| 核心模块 | | |
| B：标准模块 | 点对点 500 米 | 带宽：10/100Mbps |
| C：高带宽模块 | 点对点 300 米 | 带宽：10/100Mbps |
| D：远距离版 | 点对点 1000 米 | 带宽：10/50Mbps |
| E：广播版 | 点对点 500 米 | 带宽：10/100Mbps |
| 软件版本 | | |
| E：高性能版 | 通信节点在 16 个以内 | |
| R：中继版 | 节点数在 16-999 个 | |
| W：滑触版 | 滑触线上专用 | |
| 接口选择 | | |
| 1.单网口 RJ45 | | |



艾上云电子（嘉兴）有限公司

业务咨询：18157343325

E-mail: sales@king-sen.com 网站: www.asyjx.com

地址：浙江省嘉兴市经济技术开发区金穗路 79 号 11 号楼 302-2 室

联系我们



销售电话：18157343325

技术电话：18057302496

E-mail: sales@king-sen.com

官方网站: www.asyjx.com

地址：浙江省嘉兴市经济技术开发区金穗路 79 号 11 号楼 302 室

*本资料产品图片及技术数据仅供参考，如有更新恕不另行通知，具体内容解释权归艾上云电子（嘉兴）有限公司所有。