



艾上云电子（嘉兴）有限公司

业务咨询：18157343325

E-mail: sales@king-sen.com 网站: www.asyjx.com

地址：浙江省嘉兴市经济技术开发区金穗路 79 号 11 号楼 302-2 室

三轴无线温振传感器

KL-WZ35LQ 说明书





艾上云电子（嘉兴）有限公司

业务咨询：18157343325

E-mail: sales@king-sen.com 网站: www.asyix.com

地址：浙江省嘉兴市经济技术开发区金穗路 79 号 11 号楼 302-2 室

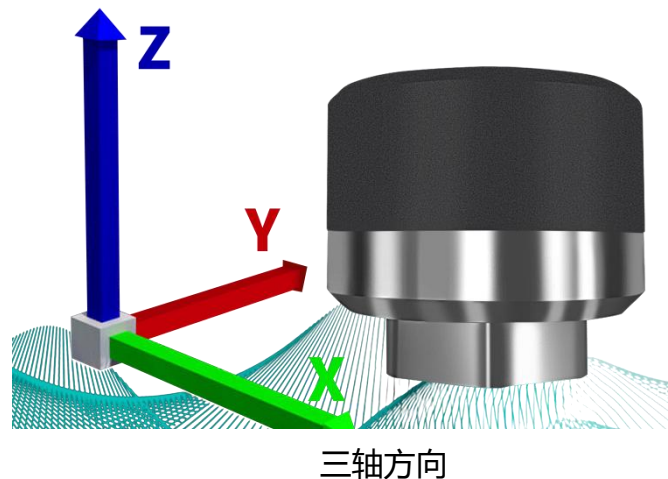
目录

一、产品概述	1
1.1 系统架构	1
1.2 无线温振系统典型组网方式	2
二、主要技术参数	2
三、外形尺寸	3
四、安装方式	4
4.1 磁吸安装方式	4
4.2 螺栓安装方式	4
4.3 底座支架安装方式	5
4.4 胶粘安装方式	6
五、现场案例	7
六、常见故障诊断及排除	7
6.1 传感器不工作	7
6.2 传感器与主机不能通信	7
6.3 通讯距离不理想	7
七、联系我们	8

一、产品概述

三轴无线温振传感器 KL-WZ35LQ 是一款小型的集无线传输、温度检测和三轴振动检测等多功能为一体的高性能传感器。温振传感器内置智能 FFT 频谱分析算法，既能采集加速度原始数据，又能计算出速度、位移等参数；采用高能量锂亚电池供电，具备超低功耗设计，可延长传感器的使用寿命。

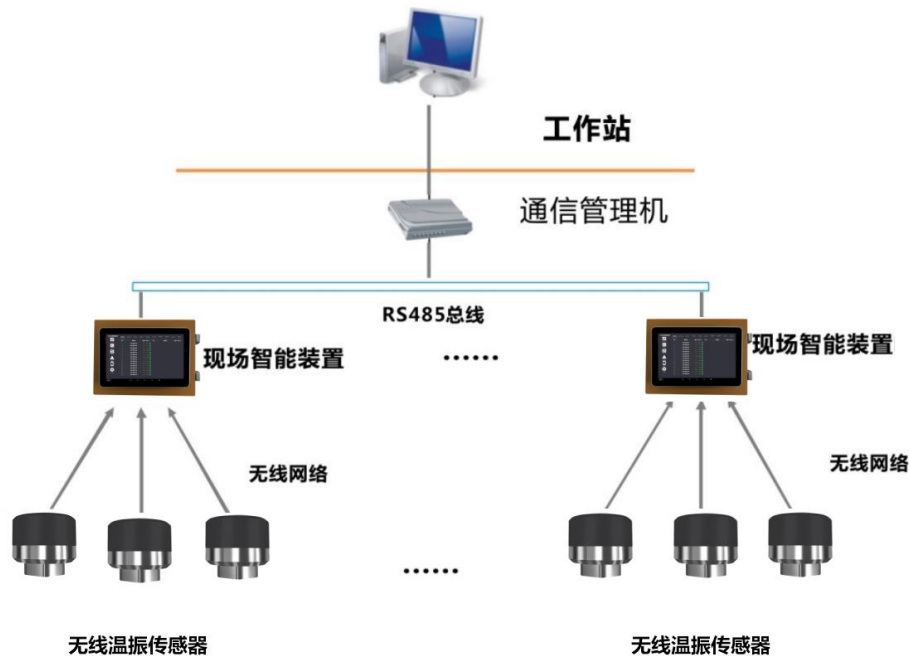
温振传感器外壳选用高强度合金与工程塑料材质，能够适应高温、强振的恶劣工业现场环境。其主要应用于煤矿、化工、冶金、发电、建材、汽车、机械制造、军工以及科研教学等众多领域，可对电机、减速机、风机、发电机、空压机、离心机、水泵等旋转设备的振动和温度进行在线测量。



1.1 系统架构

通过传感器采集设备的振动数据，以无线方式将数据传输至主机，主机通过 RS485 总线，将数据传输至服务器。此架构既能实现本地化数据监测，同时也能实现远程对数据的监测和诊断。

1.2 无线温振系统典型组网方式



备注：此图为典型的组网方式，实际应用中根据项目情况可能有所改变。

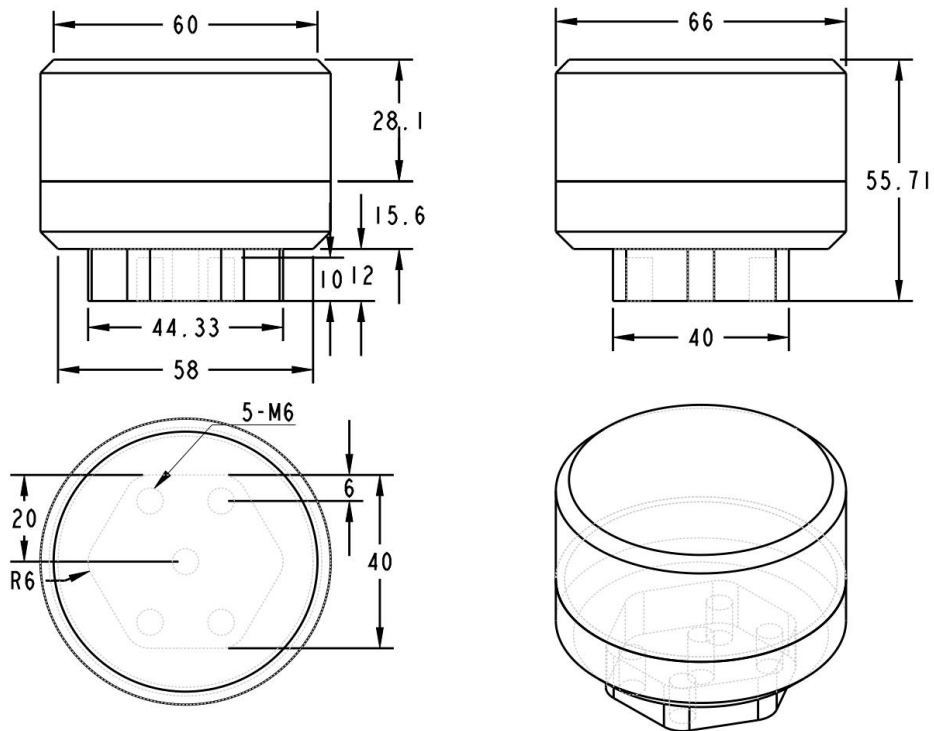
二、主要技术参数

振动特性	传感器处理芯片	ADXL357 品牌 ADI 产地 美国
	测量振动参数	3 轴(每轴含加速度峰值、速度有效值、位移峰峰值)
	速度测量量程	0.1-199.9mm/s
	加速度测量量程	0.001~156.800m/s ² (±16g)
	位移测量量程	0.01-1.99mm/s
	精度	±10%@100Hz
	频响范围	< 1000Hz
温度特性	测量范围	-40 ~ 125°C(温度感知元件)
	分辨率	0.1°C
	精度	±1°C(温度稳定条件下)
无线特性	通信标准	LORA
	频段	470MHz - 510MHZ
	户外/视距通信距离	300m(空旷无遮挡)
	发射功率	17dBm

	发送频率	1 次/1min
电源参数	供电方式	3.6V(锂亚电池)
	电池容量	电池容量 8500mAH, 3.6V
	待机电流	<10uA
	工作电流	<80mA
	外壳	工程塑料加合金
外壳要求	尺寸(长*宽*高)	66*66*55.6 (mm)
	安装方式	螺栓、磁吸、底座、胶粘
	防护等级	IP65
	冲击极限	100g
工作环境	环境温度范围	-40~85°C

三、外形尺寸

外形尺寸 (单位: mm)

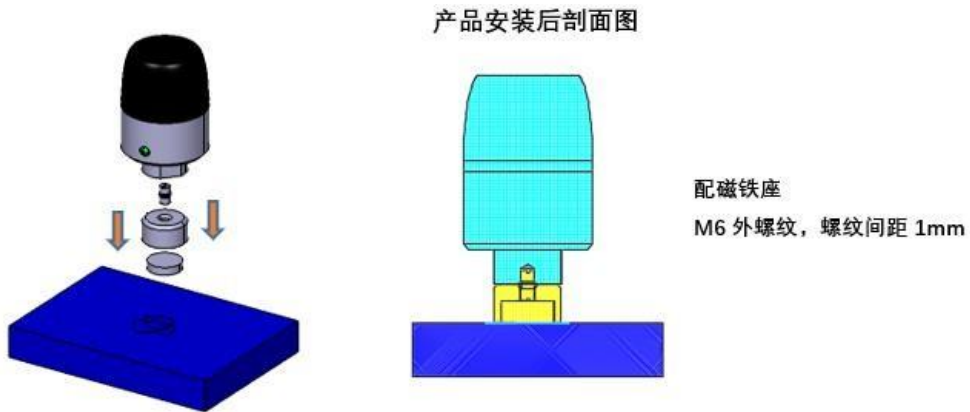


外观：上盖为高强度工程塑料材料；

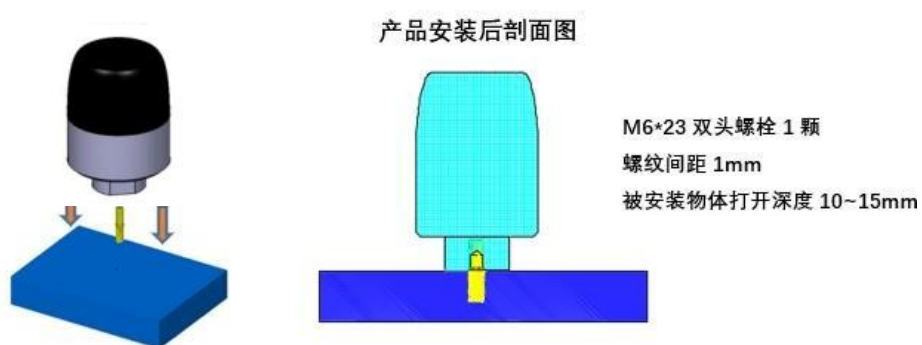
底座为金属合金材料，表面经过特殊处理，可防止老化、腐蚀。

四、安装方式

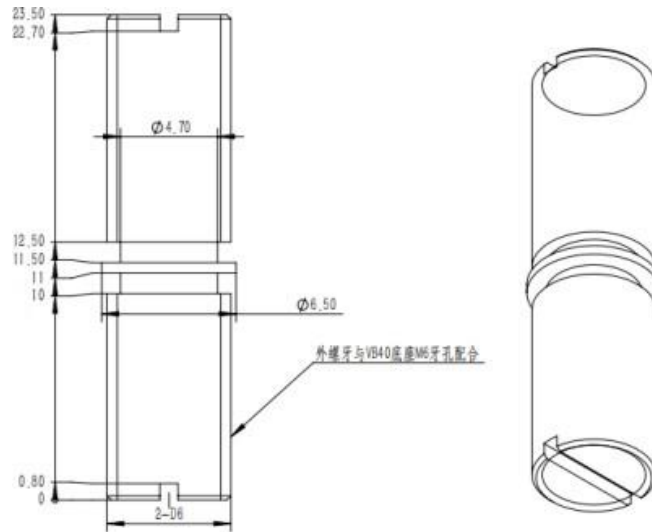
4.1 磁吸安装方式



4.2 螺栓安装方式



螺栓和安装孔部位可适当涂螺丝胶，螺纹锁固定剂型号可选用 loctite 271。螺栓尺寸图，如下图：螺距 1mm，直径 M6。

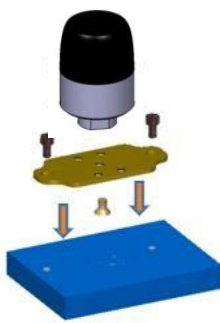


螺栓尺寸图

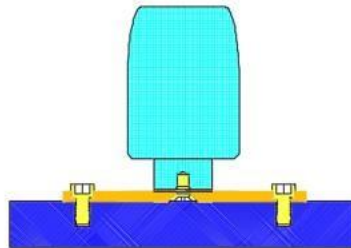
4.3 底座支架安装方式

默认发货不配置支架，支架形式可根据客户需求定制。

平面支架安装方式

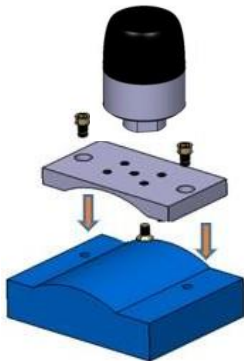


产品安装后剖面图

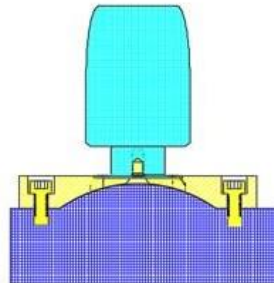


安装底座(可按要求定制)
M6*8 平头螺丝 1 颗，
螺纹间距 1mm。
M6*12 内六角螺丝 2 个，
被安装物体打孔深度 10~15mm。

曲面支架安装方式



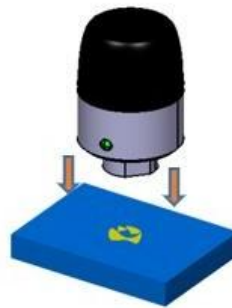
产品安装后剖面图



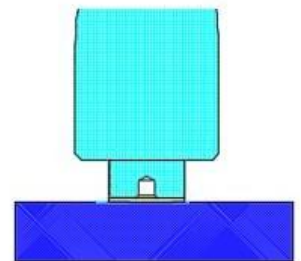
安装底座(可按要求定制)
M6*8 平头螺丝 1 颗,
螺纹间距 1mm。
M6*12 内六角螺丝 2 个,
被安装物体打孔深度 10~15mm。

4.4 胶粘安装方式

备注：以上几种安装方式，根据现场使用情况，可以复用。传感器底部螺栓直径为 M6。胶粘剂非传感器出货配套附件，客户可选择购买使用结构胶：Loctite AA326 促进剂：Loctite SF7649 或者同类型可替换的其它品牌和型号胶水。



产品安装后剖面图



传感器底部和设备安装部位，适当涂有结构胶，结构胶型号可参考：Loctite AA326；安装完，在设备和传感器之间喷促进剂，加速固化，促进剂型号可参考：Loctite SF7649。此种安装方式，一般不建议客户拆除；若必须拆除，可在安装部位适当加热，温度不超过 85°C，并使用结构胶的解胶剂辅助拆除。

五、现场案例



六、常见故障诊断及排除

6.1 传感器不工作

6.1.1 设备未通电或电池电量不足

第一步：查看电池接口座是否有脱离、开关是否处于接通状态；

第二步：检查电池电压，电池电压低于 3V，传感器不能正常工作。

6.2 传感器与主机不能通信

主机填写的编号和传感器不匹配；

主机未接天线。

6.3 通讯距离不理想

主机天线未正确安装，LORA 天线安装位置天线是否误用其它类天线，如 4G 天线；传感器天线有损伤，影响了通讯距离；

现场环境复杂，传感器和主机之间遮挡物偏多或者传感器安装位置有金属屏蔽现象。



艾上云电子（嘉兴）有限公司

业务咨询：18157343325

E-mail: sales@king-sen.com 网站: www.asyix.com

地址：浙江省嘉兴市经济技术开发区金穗路 79 号 11 号楼 302-2 室

七、联系我们



销售电话：18157343325

技术电话：18057302496

E-mail: sales@king-sen.com

官方网站: www.asyix.com

地址：浙江省嘉兴市经济技术开发区金穗路 79 号 11 号楼 302 室

*本资料产品图片及技术数据仅供参考，如有更新恕不另行通知，具体内容解释权归艾上云电子（嘉兴）有限公司所有。