



艾上云电子（嘉兴）有限公司

业务咨询：18157343325

E-mail: [sales@king-sen.com](mailto:sales@king-sen.com) 网站: [www.asyjx.com](http://www.asyjx.com)

地址：浙江省嘉兴市经济技术开发区金穗路 79 号 11 号楼 302-2 室

# 无线温湿度传感器

## KL-WS34GK 说明书





艾上云电子（嘉兴）有限公司

业务咨询：18157343325

E-mail: [sales@king-sen.com](mailto:sales@king-sen.com) 网站: [www.asyjx.com](http://www.asyjx.com)

地址：浙江省嘉兴市经济技术开发区金穗路 79 号 11 号楼 302-2 室

# 目录

一、产品概述.....	1
二、无线测温系统结构.....	1
2.1 无线测温系统结构图.....	1
2.2 无线温湿度传感器原理结构图.....	2
2.3 功能介绍.....	2
三、主要技术参数.....	3
四、无线测温系统典型组网方式.....	4
五、外形尺寸.....	4
六、联系我们.....	5



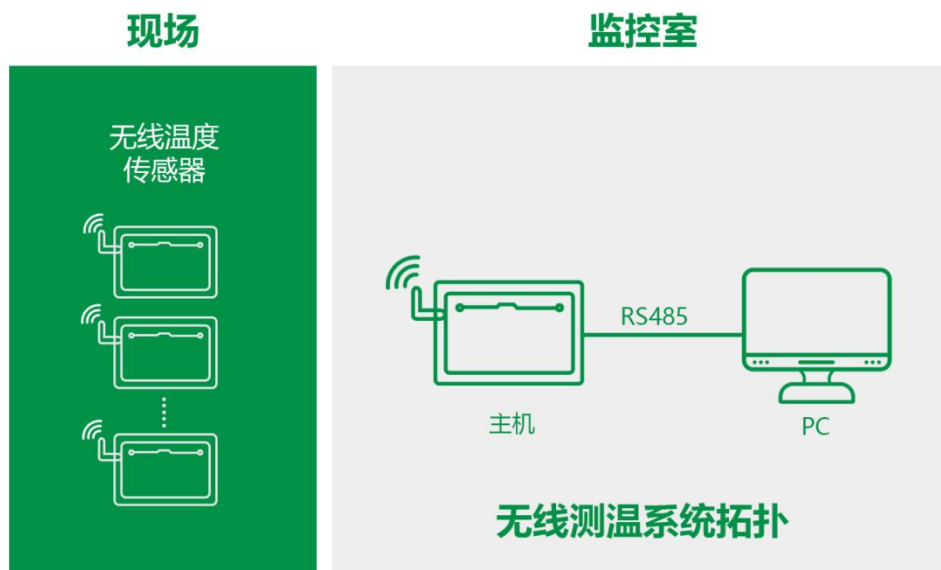
## 一、产品概述

无线温湿度传感器 KL-WS34GK 是一款能够精确测量环境温度、湿度的无线智能传感器。温湿度传感器采用高精度数字式传感器,外加传感器专用防护罩,保证了测量数据的可靠性与稳定性。

该温湿度传感器可同时检测环境中的温度和湿度，并将采集的温度湿度数据通过无线网络实时传送至无线测温主机。

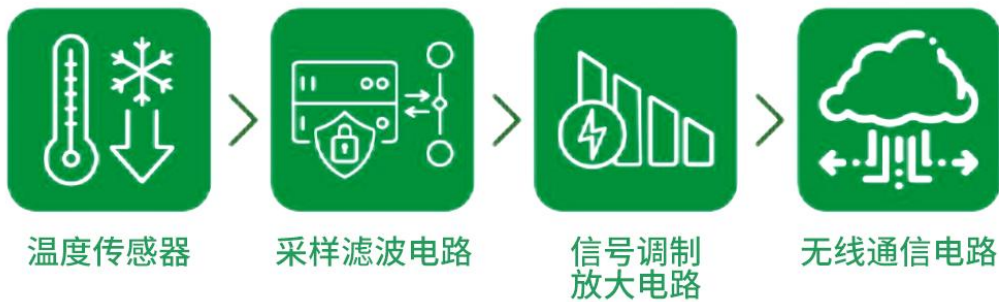
## 二、无线测温系统结构

### 2.1 无线测温系统结构图



## 2.2 无线温湿度传感器原理结构图

### 无线测温传感器原理结构



## 2.3 功能介绍

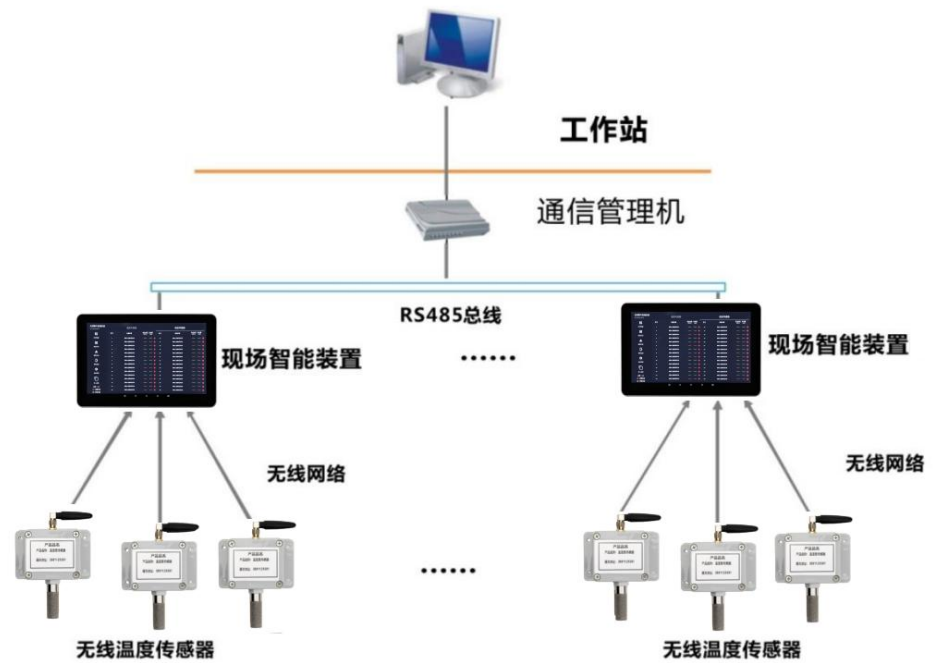
主要功能	功能介绍
温湿度检测功能	实时检测当前温度和湿度
电池电压自检功能	实时检测传感器内部电池电压值
备注：传感器所检测到的数据均通过无线传输方式上传至无线测温主机。	



### 三、主要技术参数

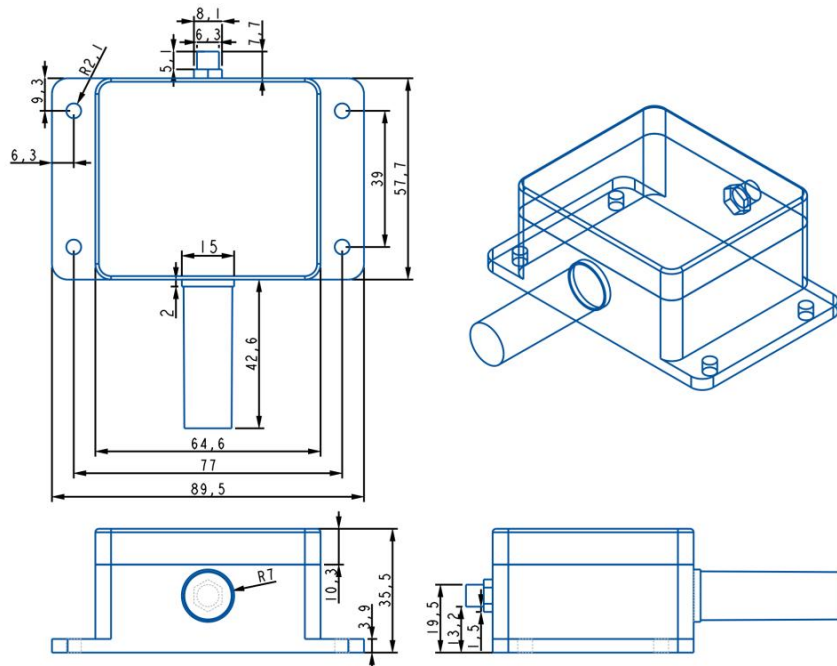
类别	参数指标
测温范围	-40°C~+120°C
测温精度	±0.3°C
	±0.7°C
湿度范围	0~100%HR
湿度精度	±3.0%HR
	±4.5%HR
工作电压	2.5~3.6V
待机电流	1uA
载波频率	433MHz
射频调制模式	GFSK
无线传输距离	≤300 米 (空旷可视距离)
发送频率	1 次/5 min
产品尺寸	57.7mm*89.5mm*35.5mm
工作环境	温度: -20°C~+85°C 湿度: ≤90%RH
贮存环境	温度: -45°C~+90°C 湿度: ≤95%RH
防水等级	IP65
安装方式	胶粘/螺丝固定

## 四、无线测温系统典型组网方式



## 五、外形尺寸

外形尺寸 (单位: mm)





艾上云电子（嘉兴）有限公司

业务咨询：18157343325

E-mail: [sales@king-sen.com](mailto:sales@king-sen.com) 网站: [www.asyjx.com](http://www.asyjx.com)

地址：浙江省嘉兴市经济技术开发区金穗路 79 号 11 号楼 302-2 室

## 六、联系我们

销售电话：18157343325



技术电话：18057302496

E-mail: [sales@king-sen.com](mailto:sales@king-sen.com)

官方网站: [www.asyjx.com](http://www.asyjx.com)

地址：浙江省嘉兴市经济技术开发区金穗路 79 号 11 号楼 302 室

\*本资料产品图片及技术数据仅供参考，如有更新恕不另行通知，具体内容解释权归艾上云电子（嘉兴）有限公司所有。