



艾上云电子（嘉兴）有限公司

业务咨询：18157343325

E-mail: sales@king-sen.com 网站: www.asyjx.com

地址：浙江省嘉兴市经济技术开发区金穗路 79 号 11 号楼 302-2 室

无线倾角传感器

KL-QJ36GL 说明书





艾上云电子（嘉兴）有限公司

业务咨询：18157343325

E-mail: sales@king-sen.com 网站: www.asyjx.com

地址：浙江省嘉兴市经济技术开发区金穗路 79 号 11 号楼 302-2 室

目录

一、产品概述.....	1
二、主要技术参数.....	1
三、产品使用说明.....	2
3.1 安装注意事项.....	2
3.2 安装示意图.....	2
3.3 注意事项.....	3
四、无线测温系统典型组网方式.....	4
五、外形尺寸.....	5
六、联系我们.....	6



一、产品概述

在建筑施工或道路铺修中,经常要对工程机械进行调平校准,遇到较多的问题就是水平与倾斜的测量,因此我司自主研发了这款无线倾角传感器 KL-QJ36GL,广泛应用于工业倾角测量,是工业自动化控制、平台测量角度的理想选择。

无线倾角传感器 KL-QJ36GL 通过无线传输数据,可以接入我公司自主开发设计的无线监测系统,系统采用无线电波进行信号传输。传感器安装在设备上,与接收主机之间通过无线网络链接,可以实时在线监测被测物体的温度和倾斜角度数据。

二、主要技术参数

类别	参数指标
X 轴量程为	-180°~180°
Y 轴量程为	-180°~180°
测量精度	0.1°
工作电压	2.5~3.6V
待机电流	1uA
载波频率	433MHz
射频调制模式	GFSK
无线传输距离	≤300 米 (空旷可视距离)
发送频率	1 次/1 min
产品尺寸	57.7*89.5*35.5 (mm)
工作环境	温度: -20°C~+85°C 湿度: ≤90%RH
贮存环境	温度: -45°C~+90°C 湿度: ≤95%RH
防水等级	IP65

三、产品使用说明

3.1 安装注意事项

1、本套产品内置电池，每隔 1 分钟发送一次数据，数据包含 X 轴 Y 轴角度数据和电池电压；

2、在主机上配置好对应的地址（配置方法参考相应主机说明书），主机接收数据并显示温度和电压值；

3、请按照正确的安装方法进行倾角传感器的安装,不正确的安装会导致测量误差,尤其注意两“面”和两“线”。

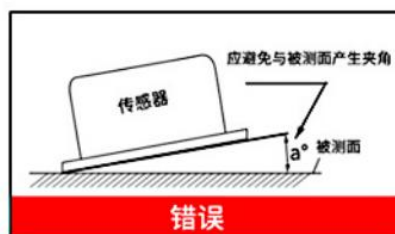
(1)传感器的安装面与被测量面固定必须紧密、平整、稳定,如果安装面出现不平容易造成传感器测量夹角误差。

(2)传感器轴线与被测量轴线必须平行,两轴线尽可能不要产生夹角。

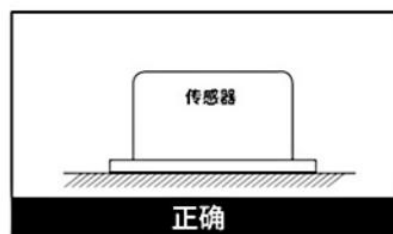
(3)将设备正放在桌面上,向右为 X 轴,向上为 Y 轴。旋转的方向按右手法则定义,即右手大拇指指向 X 轴向,四指弯曲的方向即为绕该轴旋转的方向 X 轴角度即为绕 X 轴旋转方向,Y 轴角度即为绕 Y 轴旋转方向的角度。

3.2 安装示意图

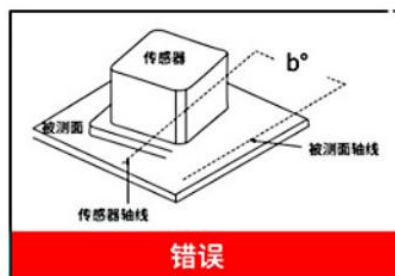
安装示意图



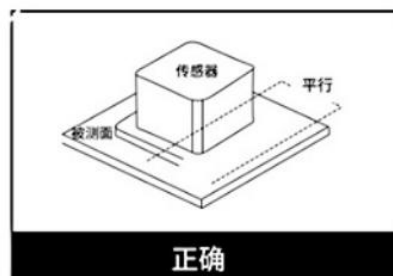
①图



②图



③图



④图



艾上云电子（嘉兴）有限公司

业务咨询：18157343325

E-mail: sales@king-sen.com 网站: www.asyjx.com

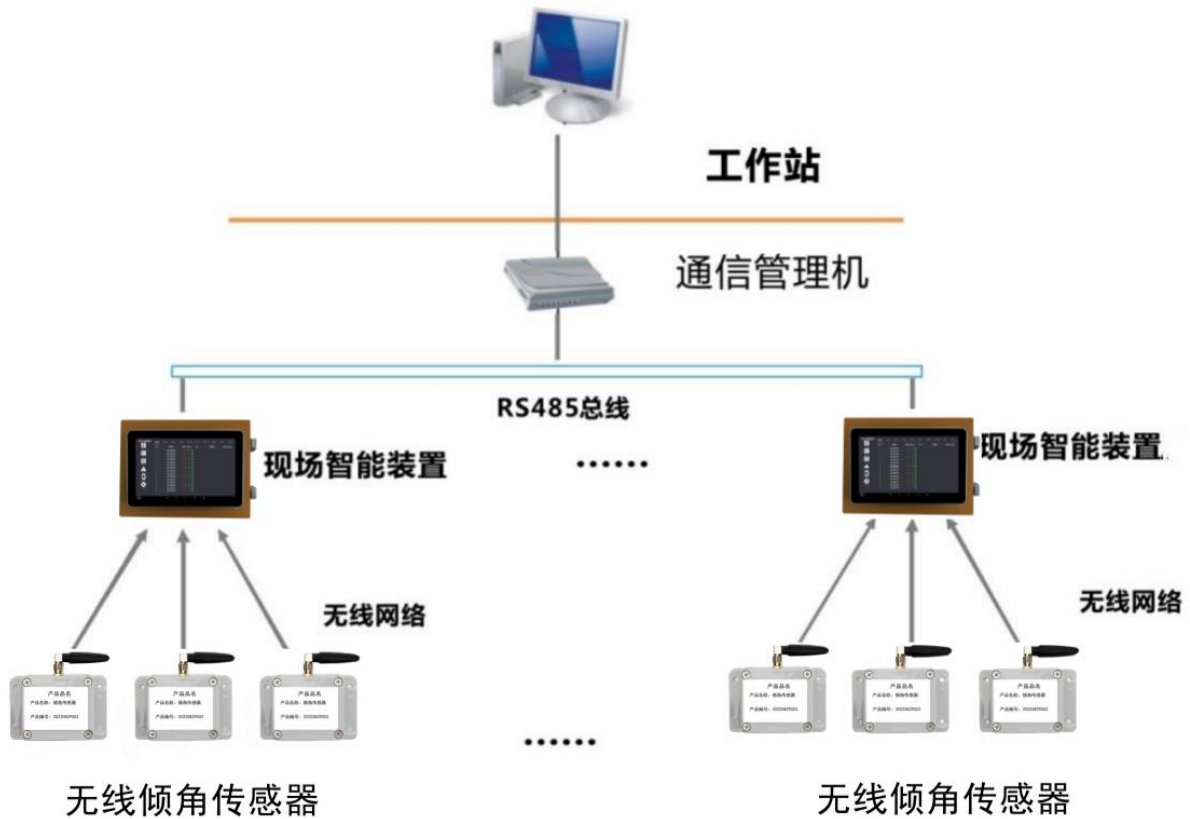
地址：浙江省嘉兴市经济技术开发区金穗路 79 号 11 号楼 302-2 室

3.3 注意事项

1. 请勿私自拆卸和修理、请于当地供应商联系；
2. 请勿使用化学物品清洁；
3. 请勿在医疗器械范围内使用；
4. 请勿在飞机上使用；
5. 请勿在任何易燃、易爆的环境中使用；
6. 使用前请认真阅读本手册，确保在安全环境中使用；



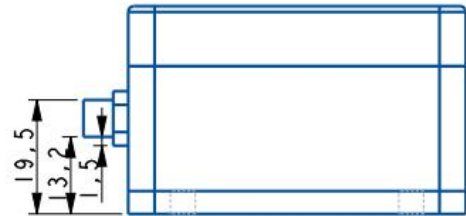
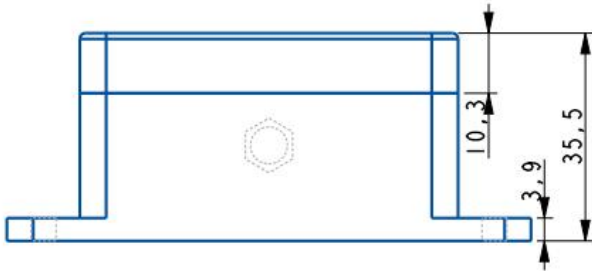
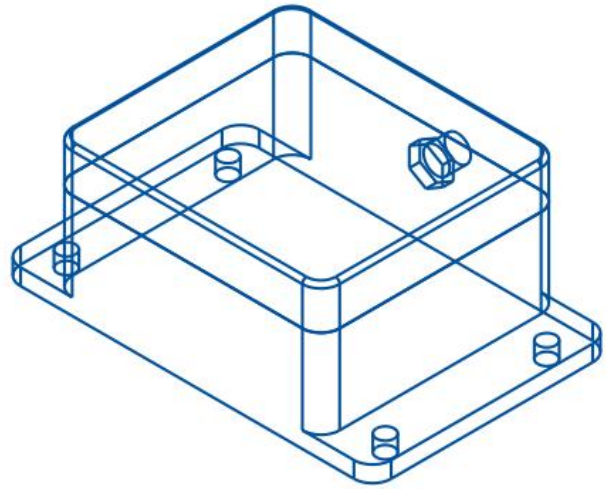
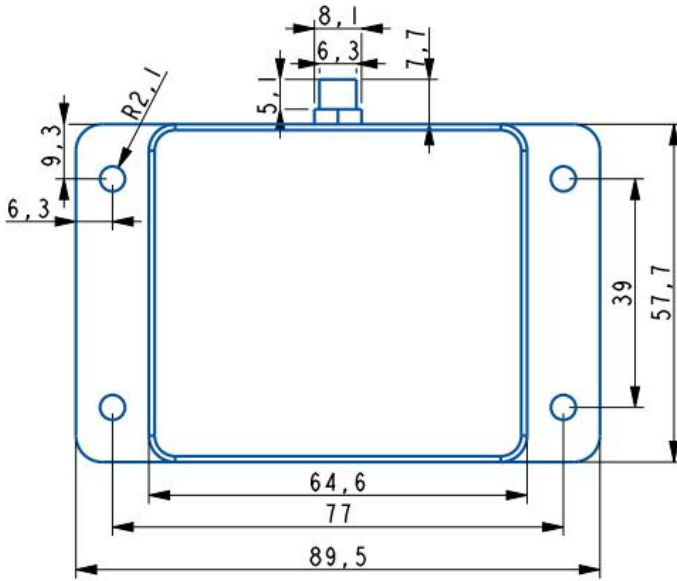
四、无线测温系统典型组网方式



备注：此图为典型的组网方式，实际应用中根据项目情况可能有所改变。

五、外形尺寸

外形尺寸 (单位: mm)





艾上云电子（嘉兴）有限公司

业务咨询：18157343325

E-mail: sales@king-sen.com 网站: www.asyjx.com

地址：浙江省嘉兴市经济技术开发区金穗路 79 号 11 号楼 302-2 室

六、联系我们



销售电话：18157343325

技术电话：18057302496

E-mail: sales@king-sen.com

官方网站: www.asyjx.com

地址：浙江省嘉兴市经济技术开发区金穗路 79 号 11 号楼 302 室

*本资料产品图片及技术数据仅供参考，如有更新恕不另行通知，具体内容解释权归艾上云电子（嘉兴）有限公司所有。