



艾上云电子（嘉兴）有限公司

业务咨询：18157343325

E-mail: [sales@king-sen.com](mailto:sales@king-sen.com) 网站: [www.asyix.com](http://www.asyix.com)

地址：浙江省嘉兴市经济技术开发区金穗路 79 号 11 号楼 302-2 室

# 冷库移门伺服减速电机控制器

## AIG-750L-03 使用手册



操作控制器前请仔细阅读本手册

并妥善保存以备将来查阅



## 目录

1. 控制器规格: .....	3
1.1. 额定参数: .....	3
1.2. 警告: .....	3
2. 控制器 I/O 外接口如图所示: .....	3
3. 控制器操作面板及对码说明: .....	4
3.1. 指示灯说明: .....	4
3.2. 对码说明: .....	4
3.3. 清码说明: .....	4
4. 调试说明: .....	4
4.1. 检查线路 .....	4
4.2. 调试方法 .....	4
5. 参数说明: .....	6
5.1. 常用功能调节说明 .....	6
6. 常见故障排查 .....	7
7. 接线图 .....	8
8. 电机规格 .....	9

## 1. 控制器规格：

### 1.1. 额定参数：

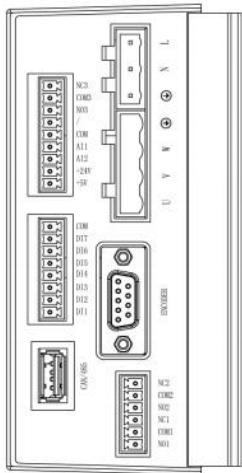
冷库门控制箱型号	AIG-1500L-01J	
控制器型号	AIG-075L-03 (02: 直驱电机 03: 减速电机)	
伺服减速电机型号	MT01-JS-45N	
控制器额定电压	220V	
控制器额定功率	0.75KW	
外接加热丝规格	电压：220V	功率：< 1KW
外接风幕机规格	电压：220V 或 380V	功率：< 2.2KW

### 1.2. 警告：

**请务必认真仔细阅读，若违规操作需自行承担相应后果。**

- ◇ 请专业电工进行接线、调试、检修等操作，系统正常运行后才可以交付使用，
- ◇ 请务必接上**地线**，接地线位于控制器左下角，有接地标注。
- ◇ 冷库门正常开关时在距离开关到位 **20 厘米**范围内**没有防夹保护**，请勿强行进入，使用方需在显目位置贴出注意事项，若发生人身事故需自行承担。
- ◇ 加热丝输出为 220V，若接 36V 或其他规格的加热丝请适配相应的**变压器**。
- ◇ 永磁同步电机**防潮不防水**，请勿直接安装在户外或有可能形成水滴的地方。

## 2. 控制器 I/O 外接口如图所示：



门机控制器端子说明			
端子名称	定义	端子名称	定义
DI1	拉绳信号	L、N	输入电源
DI2	雷达信号	U、V、W	同步电机
DI3	门锁信号	+5V	5V 输出
DI4	关门信号	AI1	门锁信号（有源）
DI5	报警信号	AI2	遥控输入信号
DI6	急停信号	NO1、COM1、NC1	继电器 1
DI7	防夹信号	NO2、COM2、NC2	继电器 2
COM	公共端		
ENCODR	编码器		



### 3. 控制器操作面板及对码说明：

#### 3.1. 指示灯说明：

开关、急停、防夹、门锁四个信号指示平时为灭的状态，有外控信号时才**闪烁显示**，通过指示灯的状态可以检测外接信号是否正常。

#### 3.2. 对码说明：

(出厂时已对码，除非遥控器不能用了才需要重新对码)

按住遥控器接收模块上的对码按钮**二秒**，然后松开，**指示灯**常亮，按下遥控器或按钮，**指示灯**灭，对码成功。

注:1) 如果对码时所有的遥控器都对不上，可能是遥控器接收模块问题，如果只有其中一个对不上，则该遥控器或无线按钮有问题

2) 一次只能对**一个**，对下一个的时候重新操作即可。

#### 3.3. 清码说明：

持续按住遥控器接收模块上的对码按钮**十秒**，**指示灯**快速闪烁几下，清码成功。

注：只有出现问题时才需要清码，清码过程中不要按遥控器

### 4. 调试说明：

#### 4.1. 检查线路

首先检查电机插头 (**螺丝孔朝前，插反会烧机**) 及编码器线是否插好，编码器固定螺丝是否拧紧，电源线及按钮等外控信号线接线是否正确。然后将门移动至半开位置，检查手动是否能正常开关门，确认无误后再进行调试。

#### 4.2. 调试方法

上电后不用操作，喇叭播放：“**系统将在五秒后自动调试，请注意，五四三二一**”

语音结束开始自动测试，语音播放：“**调试中请注意**”，门自动开关一次，当听到：“**调试结束，门在关门位置**”，门调试完毕，可以正常使用。

注：1) 若调试结束门在开门位置：按**菜单**→调到 **F009**→按**确认**→显示 **0000** 或 **0001**→按**增加**或**减少**→若当前值为 **0000** 就改为 **0001**，当前值为 **0001** 就改为 **0000**→按**确认**→显示 **F026** 断电再上电即可。

2) 已调试过的控制器不会自动测试，可按**速度**键 5 秒重新测试。

3) 测量过程中不要进行任何操作，若发生故障可按下**速度**键停止测量。



艾上云电子（嘉兴）有限公司

业务咨询：18157343325

E-mail: [sales@king-sen.com](mailto:sales@king-sen.com) 网站: [www.asyjx.com](http://www.asyjx.com)

地址：浙江省嘉兴市经济技术开发区金穗路 79 号 11 号楼 302-2 室

- 4) 首次上电时，必须保证慢速开门或关门运行到位。禁止进行**防夹**试验。
- 5) 编码器线为屏蔽线，禁止**剪断**加长，由此产生的问题由客户自行承担，若客户要延长请联系我司购买编码器延长线。



## 5. 参数说明：

No.	名称	设定范围	02 默认值	03 默认值
F004	速度档位设置	Sd01-Sd09 (1 档最慢 9 档最快)	Sd00	Sd00
F005	电机启动电流	10 - 150 (02) 10-100 (03)	50	150
F008	工作模式选择	3:外控模式 4:初始角测量 5:门幅测量	4	4
F009	开关门方向设置	0: 正向安装 1: 反向安装	0	0
F014	开到位收紧力矩	10 - 150 (门开不到位调大)	60	40
F015	关到位收紧力矩	10 - 150 (门关不到位增大)	80	60
F018	开过程防夹力矩	2 - 150 (数据越小防夹力越小)	150	80
F019	关过程防夹力矩	FJ02 - FJ80 (数据越小防夹力越小)	FJ40	FJ40
F025	继电器 1 输出	0: 开过程中输出 1: 关过程中输出 2: 开过程和到位 3: 门锁信号输出	10	10
F026	继电器 2 输出	4: 开到位输出 5: 关到位输出 6: 防夹时输出 7: 报错时输出	4	4
F027	继电器 3 输出	8: 开门计时后报警输出 9: 电机运行时输出 10: 风幕机开关输出 13: 库内有人信号输出 注: 加 20 为反逻辑输出	9	9
F029	恢复出厂值	1: 恢复默认出厂参数	0	0
按 <b>菜单</b> → 调到 <b>F029</b> → 按 <b>确认</b> → 显示 <b>0000</b> → 按 <b>增加</b> → 显示 <b>0001</b> → 按 <b>确认</b> → 屏幕灭一下显示 <b>E--c</b> , 恢复成功				
F105	开到位收紧时间	0.1 - 10 (秒)	3.0	3.0
若冷库门开到位时力太大就调小 <b>F105</b> , 若开不到位就调大 <b>F105</b>				
F106	关到位收紧时间	0.1 - 10 (秒) (门关不到位增大)	3.0	3.0
若冷库门关到位时力太大就调小 <b>F106</b> , 若关不到位就调大 <b>F106</b>				
F107	延时关门时间	0 - 1200 (秒) 0: 不延时关门	0	0
按 <b>菜单</b> 键 → 显示 <b>F107</b> → 按 <b>确认</b> 键 → 显示 <b>0000</b> → 按 <b>增加</b> 键修改参数 (0 - 1200 (秒), 设置为 <b>0000</b> 时不自动关门) → 按 <b>确认</b> 键保存 → 显示 <b>F004</b> → 按 <b>菜单</b> 键 → 显示 <b>000r</b> , 设置完成后即可实现开门到到位后自动关门				

### 5.1. 常用功能调节说明

1) 防夹调节：按一下 **防夹** 按键显示 **FJ40**, 再按一下 **防夹** 显示 **FJ39**, 按一下 **防夹** 减少一档, 调到合适的档位后不操作三秒钟后自动退出, 数据越小防夹越灵敏。

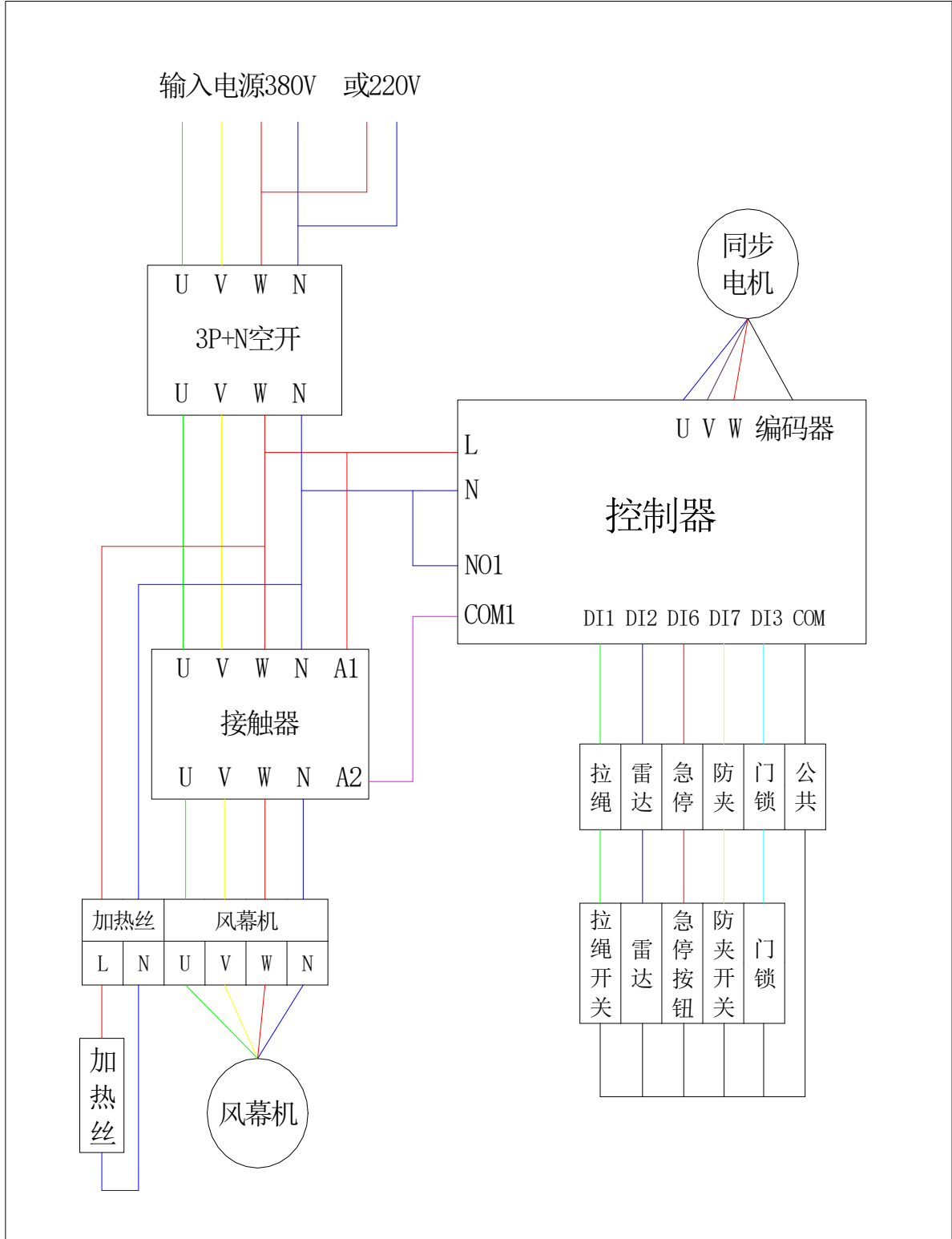
2) 速度调节：按一下 **速度** 按钮显示 **Sd00**, 再按一下 **速度** 显示 **Sd09**, 按一下 **速度** 减少一档, 档位越低速度越慢, 调到合适的档位后不操作三秒钟自动退出。



## 6. 常见故障排查

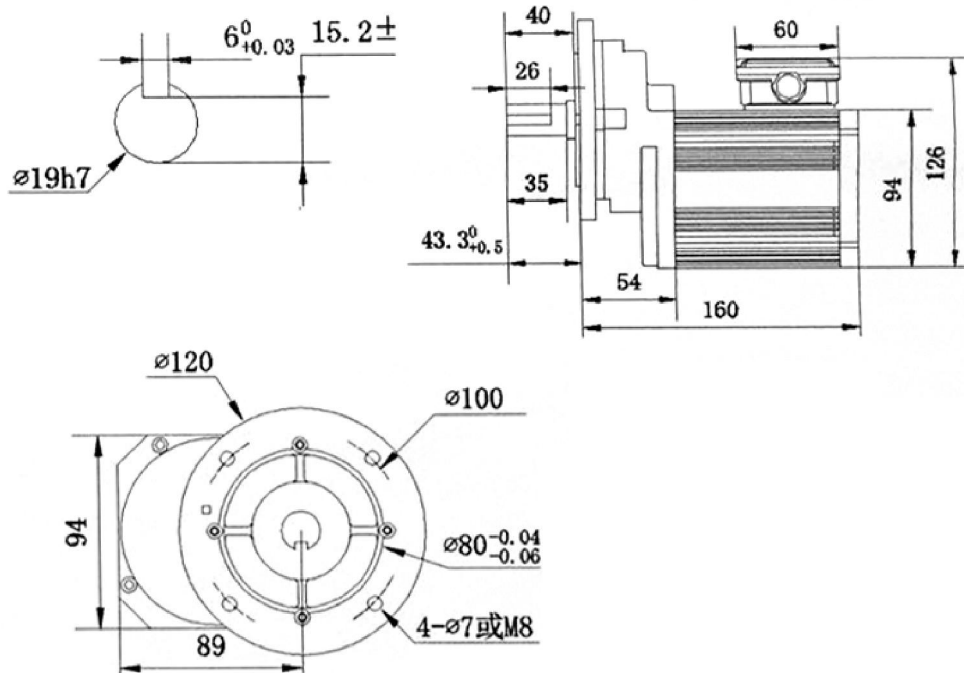
故障现象	排查原因	
显示 <b>E--c</b> 或 <b>r--c</b>	控制器没调试： <b>恢复出厂值</b> 后再按 <b>调试方法</b> 重新调试	
语音喇叭提示	<b>编码器故障</b>	显示 <b>E-02</b> 编码器故障，检查编码器线是否有断裂破损的地方，插头内的九根针是否有断的或弯的，更换编码器即可，若更换后还显示 E-02 则控制器有问题
	<b>欠压保护</b>	显示 <b>E-05</b> 欠压保护，电压持续 800ms 低于 150V，或电源线太细（线径不能低于 <b>4 平方</b> ）
	<b>开门阻力过大，请排查后再使用</b>	显示 <b>E-07</b> 启动遇阻，门太重、落槽过深或机械有问题
	<b>系统保护 请断电重启</b>	显示 <b>E-08、E-09</b> 开关门过程受阻，断电重新上电即可
	<b>门宽自学习故障 请重新调试</b>	显示 <b>E-15、E-16</b> 电机超速和反转保护，断电重新上电即可
	<b>门宽自学习故障 请重新调试</b>	显示 <b>E-18</b> 门宽自学习异常，断电重新上电即可
	<b>开门信号短路</b>	拉绳开关短路故障 开关指示灯一直闪烁，此时按遥控器、按钮或拉拉绳开关门不动
<b>门锁有效</b>	门锁故障 门锁未打开到位或门锁开关触点短路	
显示 <b>E-01、E-99</b> 或 <b>8888</b> 乱闪	<b>软硬件故障</b> ，若断电重新上电后还是显示故障代码则控制器或编码器故障，回厂检测	
控制器不显示	1) 电源电压不对，用万用量表下输入电压是否有 220V 注：输入电压为 <b>220V</b> （允许波动±10%），若接 <b>380V</b> 会损坏 控制器内保险丝烧了、排线松了或元器件有问题 控制器故障，回厂检测	
遥控器或无线按钮故障	按遥控器或按钮，接收模块灯不亮，按 <b>对码说明</b> 重新对码 无线按钮和遥控器电池没电，按遥控器时红灯不亮	
电机故障	1) 将电机插头拔出，万用表调到电阻档（量程选 <b>200Ω</b> ），分别量下电机的 U 和 V、U 和 W、V 和 W 之间的电阻是否正常（减速电机在 <b>20Ω</b> 左右，直驱电机在 <b>23Ω</b> 左右），再把万用表调到 <b>20MΩ</b> 档，分别量下 U 和 PE、V 和 PE、W 和 PE 之间的阻值是否大于 <b>5MΩ</b> ，如果 <b>小于 5MΩ</b> 说明电机漏电，请返厂检修 2) 电机插头 U、V、W、PE 四根线的 <b>顺序</b> 位置是 <b>固定</b> 的，顺序不对电机 <b>不会运行</b>	
机械故障	手动无法正常开关门，推到某个位置卡住了，推不动，请排查后再使用	
漏电断路器跳闸	1) 加热丝、风幕机或同步电机漏电，可拆下后观察是否还跳 2) 漏电断路器质量问题 3) 输入电源有问题，请更换临时电测试下 4) 控制器故障，回厂检测	

## 7. 接线图



## 8. 电机规格

电机型号	DLG-56S-45	订货号	MT01-JS-45N
机名称	三相永磁齿轮减速电机	极对数	8
额定功率	600W	相数	3Ph
额定电压	220V±10%	额定电流	4.8A
最大电流	7A	相电阻	At 20 °C
相电感	d 轴, Q 轴	电机额定转速	800rpm
减速箱输出轴转速	125rpm	减速箱型号	GD56
减速比	1:6.45	额定扭矩	45N.m
最大扭矩	>60N.m	温升	75°C
工作制	S1	绝缘等级	F
噪音	<60dB	防护等级	IP65
使用环境温度	-25C - +50C	相对湿度	≤95%(non-condensing)



冷却方式	1C410	
------	-------	--



艾上云电子（嘉兴）有限公司

业务咨询：18157343325

E-mail: [sales@king-sen.com](mailto:sales@king-sen.com) 网站: [www.asyjx.com](http://www.asyjx.com)

地址：浙江省嘉兴市经济技术开发区金穗路 79 号 11 号楼 302-2 室

## 联系我们



销售电话：18157343325

技术电话：18057302496

E-mail: [sales@king-sen.com](mailto:sales@king-sen.com)

官方网站: [www.asyjx.com](http://www.asyjx.com)

地址：浙江省嘉兴市经济技术开发区金穗路 79 号 11 号楼 302 室

\*本资料产品图片及技术数据仅供参考，如有更新恕不另行通知，具体内容解释权归艾上云电子（嘉兴）有限公司所有。