



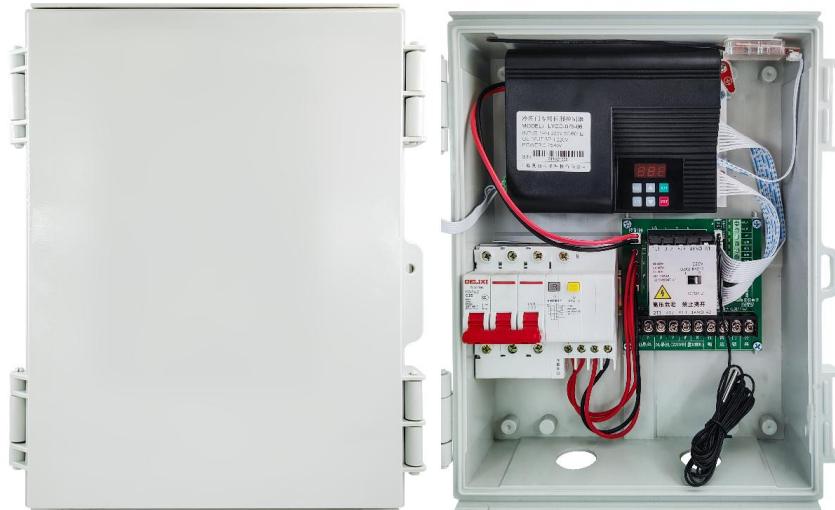
艾上云电子（嘉兴）有限公司

业务咨询：18157343325

E-mail: sales@king-sen.com 网站: www.asyjx.com

地址：浙江省嘉兴市经济技术开发区金穗路 79 号 11 号楼 302-2 室

医院重门控制器 AIG-750P-06使用手册



操作控制器前请仔细阅读本手册

并妥善保存以备将来查阅



目录

| | |
|------------------------|----|
| 1. 调试说明: | 3 |
| 1.1. 检查线路 | 3 |
| 1.2. 调试方法 | 3 |
| 2. 控制系统规格: | 3 |
| 2.1. 额定参数 | 3 |
| 2.2. 警告 | 3 |
| 3. 控制器操作面板及对码说明: | 5 |
| 3.1. 指示灯说明 | 5 |
| 3.2. 对码说明: | 5 |
| 3.3. 清码说明: | 5 |
| 4. 常用功能调试说明 | 5 |
| 5. 管理员参数说明 | 6 |
| 6. 监控参数说明: | 8 |
| 7. 常见故障说明 | 9 |
| 8. 接线图 | 10 |
| 9. 电机规格 | 11 |

1. 调试说明：

1.1. 检查线路

首先检查电机插头及信号线是否插好，电源线及按钮等外控信号线接线是否正确。然后将门移动至半开位置，检查手动是否能正常开关门，确认无误后再进行调试。

注意：电机地线必须接到控制器的接地标识上，否则电机外壳会产生高压感应电，有触电危险，还有可能损坏电机。

1.2. 调试方法

初次使用说明：

1) 首先把门拉到中间位置，按下遥控器或按钮，第一次为**开门**（若为**关门**，立即按下 **STOP** 键 5 秒，屏幕灭一下），慢速开门到位后，再按一下遥控器，慢速关门到位，调试结束。

2) 测量过程中不要进行任何操作，若发生故障可按下 **STOP** 键停止测量。

3) 首次上电时，必须保证慢速开门或关门运行到位。禁止进行**防夹**试验。

4) 信号禁止**剪断**加长，由此产生的问题由客户自行承担。



2. 控制系统规格：

2.1. 额定参数

| | | |
|----------|------------------|------------|
| 冷库门控制箱型号 | AIG-1500P-02Y | |
| 控制器型号 | AIG-750P-06 | |
| 直流无刷电机 | MT02-WS-200W/50N | |
| 直流无刷电机 | MT02-WS-150W/90N | |
| 控制器额定电压 | 220V | |
| 控制器额定功率 | 0.75KW | |
| 外接加热丝规格 | 电压：220V | 功率：< 1KW |
| 外接风幕机规格 | 电压：220V 或 380V | 功率：< 2.2KW |

2.2. 警告

请务必认真阅读，若违规操作需自行承担相应后果。

- 1) 请专业电工进行接线、调试、检修等操作，系统正常运行后才可以交付使用，
- 2) 请务必接上地线，接地线位于控制器右侧，有接地标注。



艾上云电子（嘉兴）有限公司

业务咨询：18157343325

E-mail: sales@king-sen.com 网站: www.asyjx.com

地址：浙江省嘉兴市经济技术开发区金穗路 79 号 11 号楼 302-2 室

- 3) 冷库门正常开关时在距离开关到位 20 厘米范围内没有防夹保护，请勿强行进入，使用方需在显目位置贴出注意事项，若发生人身事故需自行承担。
- 4) 加热丝输出为 220V，若接 36V 或其他规格的加热丝请适配相应的变压器。
- 5) 电机防潮不防水，请勿直接安装在户外或有可能会形成水滴的地方。



3. 控制器操作面板及对码说明:

3.1. 指示灯说明

数码管待机状态下显示 **000**，每个数码管的显示代表不同的状态

第一个数码管代表输入信号，遥控或无线按钮显示 **100**，拉绳显示 **200**，雷达显示 **300**，防夹显示 **400**，关门显示 **500**。

第二个数码管代表门停止信号，门锁闭合时显示 **010**，急停信号闭合时显示 **020**。

第三个数码管代表开关门运行状态，开门时显示 **001**，关门时显示 **002**。

3.2. 对码说明:

(出厂时已对码，除非遥控器不能用了才需要重新对码)

按住接收模块上的对码按钮看到**指示灯亮**松开 (约 1 秒)，迅速按下遥控器或按钮，**指示灯灭**对码完成。

注:

1) 如果对码时所有的遥控器都对不上，可能是遥控器接收模块问题，如果只有其中一个对不上，则该遥控器或无线按钮有问题

2) 一次只能对**一个**，对下一个的时候重新操作即可。

3.3. 清码说明:

按住接收模块上的对码按钮看到**指示灯灭**松开 (约 10 秒)，松开按钮看到灯闪一下，清码完成。

注：只有出现问题时才需要清码，清码过程中不要按遥控器

4. 常用功能调试说明

| 功能 | 操作方法 (第一位数字为功能，后二位数字为参数值) |
|-------------|--|
| 开门速度 (厘米/秒) | 按 MODE 键到 1.60 ，按上键或下键设置速度 (1.01-1.99)，再按 SET 键保存 |
| 关门速度 (厘米/秒) | 按 MODE 键到 2.50 ，按上键或下键设置速度 (2.01-2.99)，再按 SET 键保存 |
| 开到位力矩 | 按 MODE 键到 3.30 ，按上键或下键设置力矩 (3.01-3.99)，再按 SET 键保存 |
| 关到位力矩 | 按 MODE 键到 4.40 ，按上键或下键设置力矩 (4.01-4.99)，再按 SET 键保存 |
| 关门防夹力矩 | 按 MODE 键到 5.40 ，按上键或下键设置力矩 (5.01-5.99)，再按 SET 键保存 |
| 延时关门 (秒) | 按 MODE 键到 6.00 ，按上键或下键设置时间 (6.00-6.99)，再按 SET 键保存 |
| 遥控器对码 | 按住接收模块上的对码按钮看到 指示灯亮 松开 (约 1 秒)，迅速按下遥控器或按钮， 指示灯灭 对码完成 |
| 风幕机调节 | 若风幕机在关到位工作，开到位停止，把门拉到半开位置，按下 STOP 键 5 秒，屏幕灭一下即可 |



5. 管理员参数说明

进去管理员模式说明：长按 MODE 键五秒进去管理员菜单，控制器显示 F01 参数

| 参数 | 名称 | 设定范围 | |
|-------------------|---|--|----------------|
| F01 | 演示模式到位停留时间 | 0-10 | 0 |
| F02 | 开关门指令设置 | 0: 开关不停 1: 只开门 2: 开停关 | 2 |
| F03 | 开门高速速度 | 10-900 | 600 |
| F04 | 关门高速速度 | 10-900 | 400 |
| F05 | 开门启动电流 | 1-150 | 100 |
| F06 | 关门启动电流 | 1-150 | 100 |
| F08 | 工作模式选择 | 0: 面板点动操作 1: 外控模式 | 1 |
| F09 | 电机转向设置 | 0: 正向安装 1: 反向安装 | 0 |
| F11 | 开关到位后电机保持力释放时间 | 0-999 | 3 |
| F12 | 最高转速 | 1-900 | 800 |
| F13 | 启动安全距离（不判断堵转） | 1-30 | 15 |
| F14 | 开门到位收紧力 | 1-99 | 30 |
| F15 | 关门到位收紧力 | 1-99 | 40 |
| F18 | 开门过程电流 | 1-99 | 70 |
| F19 | 关门过程电流 | 1-99 | 40 |
| F20 | 开门防夹判定时间 | 1-20 | 4 |
| F21 | 关门防夹判定时间 | 1-20 | 4 |
| F22 | 雷达端口扩展功能 | 0: 雷达 1: 防夹 2: 关门 | 0 |
| F23 | 加热丝导通时间 | 0-60 | 45 |
| F24 | 加热丝关闭时间 | 1-60 | 45 |
| F25 F26 F27 | 继电器 1 功能设置（下） 继电器 2 功能设置（上） 继电器 3 功能设置（空） | 0: 开门过程中输出 1: 关门过程中输出 2: 开门过程中和开到位输出 3: 门锁信号输出 4: 开门到位输出 5: 关门到位输出 6: 防夹时输出 7: 报错时输出 8: 开门计时后报警 F99 9: 电机运行时输出 10: 风幕机 11: 门禁系统（专用程序） 12: 加热丝通断 13: 库内有人信号输出 注：加 20 为反逻辑 | 30 24 25 |
| F29 | 恢复出厂设置 | 1: 恢复泰格参数 2: 恢复东菱参数 | 1 |



| | | | |
|-----|-------------|--|-----|
| F47 | 同步电机电流 KP | 1-400 | 200 |
| F48 | 同步电机电流 KI | 1-500 | 1 |
| F51 | 编码器线数 | 6-4096 | 6 |
| F53 | 电机极对数 | 2-100 | 10 |
| F55 | 电机减速比 | 10-500 | 54 |
| F58 | 有效期设置 | 0-999 (当 F58= (F59+F60) *2+3 时可以修改 F59 和 F60 的值) 1 代表 10 天 | 9 |
| F59 | | | 3 |
| F60 | | | 0 |
| F61 | 当前累计工作时间 | 0-9999 | |
| F70 | 开门启动缓冲距离 | 10-900mm | 150 |
| F71 | 开门启动缓冲速度 | 10-900mm/s | 200 |
| F72 | 开门加速加加速度 | 100-900mm/s/s/s | 300 |
| F73 | 开门加速加速度 | 100-900mm/s/s | 300 |
| F74 | 开门速度限幅 | 10-900mm/s | 600 |
| F75 | 开门减速加加速度 | 100-900mm/s/s/s | 500 |
| F76 | 开门减速加速度 | 100-900mm/s/s | 800 |
| F77 | 开门到位缓冲距离 | 10-900mm | 10 |
| F78 | 开门到位缓冲速度 | 10-900mm/s | 100 |
| F79 | 开门减速距离 | 10-900mm | 100 |
| F80 | 关门启动缓冲距离 | 10-900mm | 150 |
| F81 | 关门启动缓冲速度 | 10-900mm/s | 200 |
| F82 | 关门加速加加速度 | 100-900mm/s/s/s | 300 |
| F83 | 关门加速加速度 | 100-900mm/s/s | 300 |
| F84 | 关门速度限幅 | 10-900mm/s | 400 |
| F85 | 关门减速加加速度 | 100-900mm/s/s/s | 500 |
| F86 | 关门减速加速度 | 100-900mm/s/s | 800 |
| F87 | 关门到位缓冲距离 | 10-900mm | 10 |
| F88 | 关门到位缓冲速度 | 10-900mm/s | 100 |
| F89 | 关门减速距离 | 10-900mm | 100 |
| F92 | 门锁常开常闭设置 | 0-1 | 0 |
| F93 | 急停常开常闭设置 | 0-1 | 0 |
| F94 | 防夹常开常闭设置 | 0-1 | 0 |
| F95 | 雷达延时有效设置 | 0: 全部有效 1: 延时只有雷达信号有效 | 0 |
| F96 | 手动开门 (暂无) | 0: 关闭 1: 开启 | |
| F97 | DI8 遥控模式设置 | 0: 开关不停 1: 只开门 2: 开停关 | 2 |
| F98 | 启动报错时间 | 1-200 (0.1 秒) | 50 |
| F99 | 开门定时报警 | 1-99 | 10 |
| P00 | 开到位 hold 电流 | 0-99 | 0 |
| P01 | 关到位 hold 电流 | 0-99 | 1 |
| P02 | 开关到位后堵转判定时间 | 1-99 | 10 |
| P03 | 开到位 keep 速度 | 10-200 | 100 |
| P04 | 关到位 keep 速度 | 10-200 | 100 |



| | | | |
|-----|-------------|----------|-----|
| P05 | 开到位 keep 时间 | 1-20 (秒) | 10 |
| P06 | 关到位 keep 时间 | 1-20 (秒) | 10 |
| P07 | 延时关门时间 | 0-99 (秒) | 0 |
| P09 | 温度补偿 | 0-200 | 100 |
| P10 | 门幅测量值 | 100-9999 | 320 |
| P12 | 上电慢开关门速度 | 20-120 | 80 |

6. 监控参数说明：

进去监控参数说明：长按 MODE 键五秒进去管理员菜单，控制器显示 F01 参数，继续按 MODE 键显示 N01

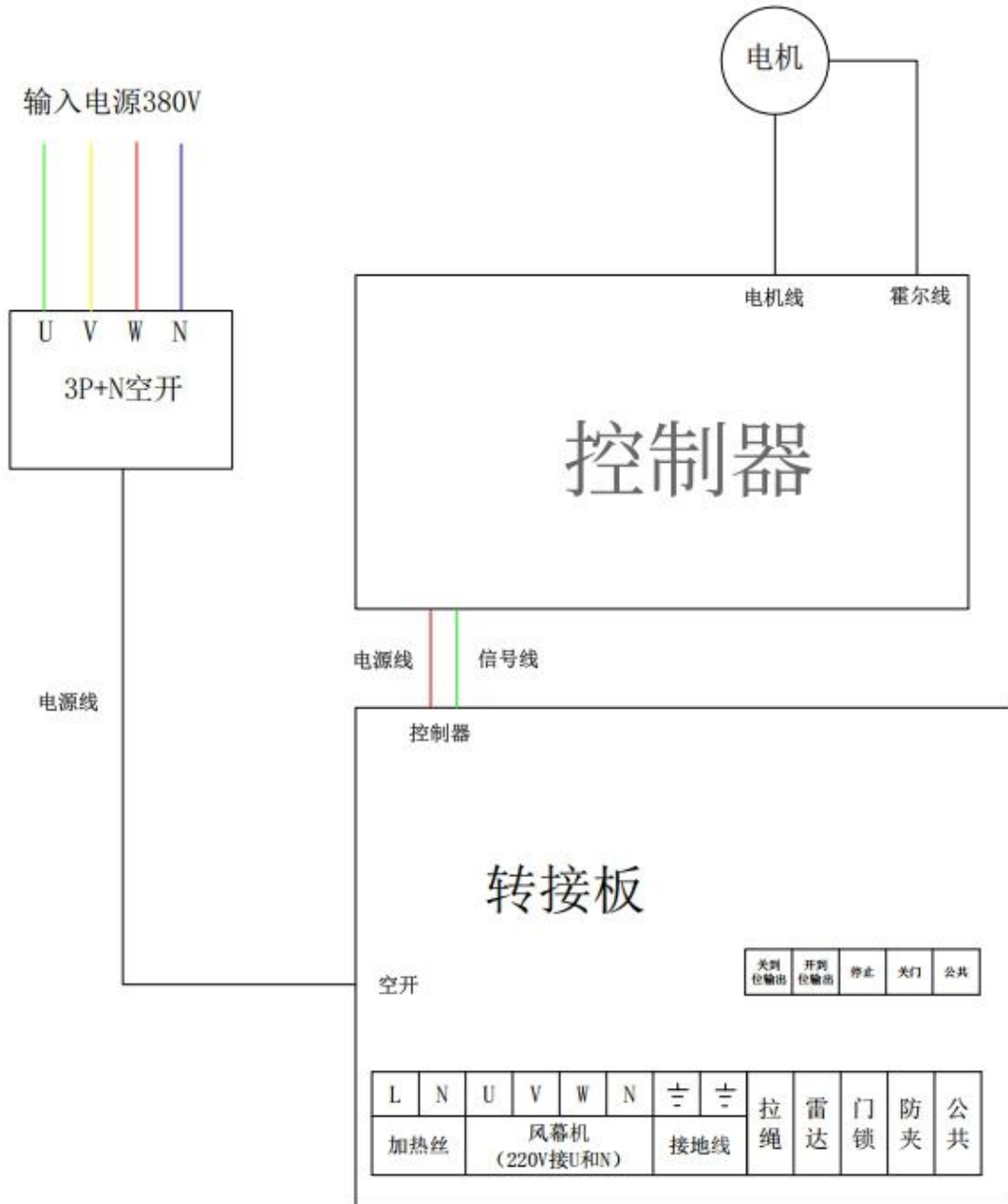
| 编号 | 监控项目 | 说明 |
|-----|--------------------|--------------|
| N01 | 同步显示输出频率 | 无刷显示速度 |
| N02 | 输出电流 | |
| N03 | 门位置 | |
| N04 | 门位置编码器值 | |
| N05 | 开到位编码器值 | 缩小 10 倍显示 |
| N06 | 关到位编码器值 | 缩小 10 倍显示 |
| N07 | | |
| N08 | 编码器输出状态 | |
| N09 | 报错记录 1 | 最新故障 |
| N10 | 报错记录 2 | |
| N11 | 报错记录 3 | |
| N12 | 报错记录 4 | |
| N13 | 输入信号 | |
| N14 | 输出信号 | |
| N15 | 母线电压 | |
| N16 | 软件版本 | |
| N17 | 同步显示 AI2 采样值 | 无刷显示温度 |
| N18 | 同步显示 AI1 采样值 | 无刷显示温度采样值 |
| N19 | EEPROM 密码 | 0: 正常 1: 已保护 |
| N20 | 加密芯片密码 | 0: 正常 1: 已保护 |
| N21 | 当前运行时间 | 单位小时 |
| N22 | 运行次数 (0-999 次) | 单位次 |
| N23 | 运行次数 (1K-999K 次) | 单位千次 |
| N24 | 运行次数 (100W-999W 次) | 单位百万次 |



7. 常见故障说明

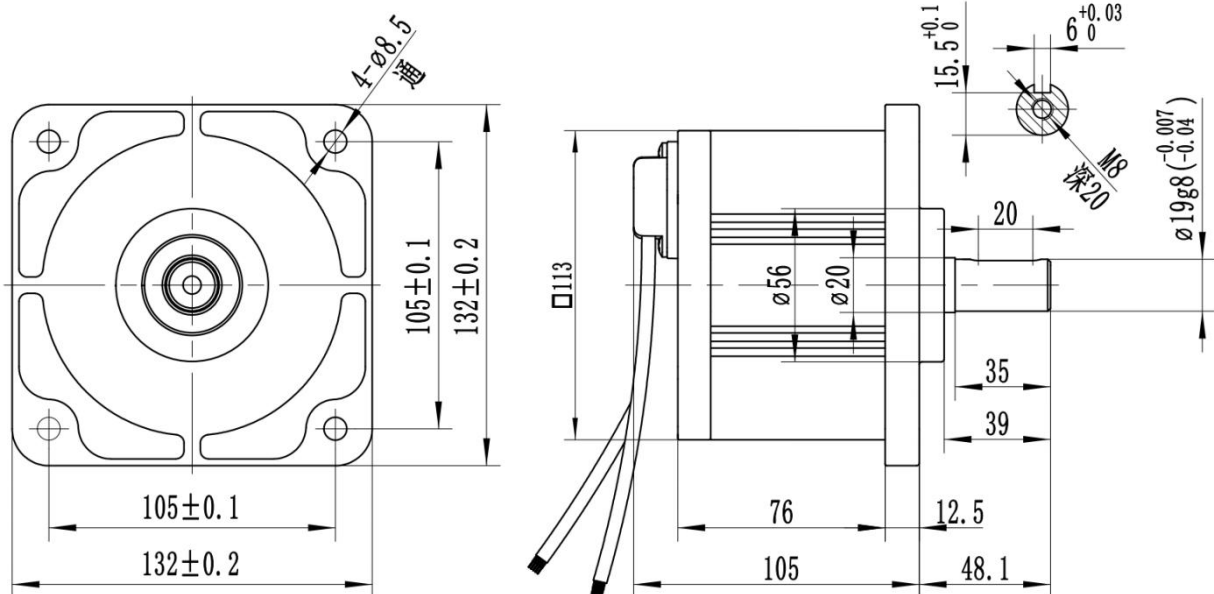
| 故障现象 | 故障原因 |
|---------------|--|
| E02: 霍尔故障 | 电机霍尔故障，检查插头是否松动， 电机线禁止私自延长，特殊情况必须延长的话，延长线应选用屏蔽线，电机和霍尔线要用四芯和五芯线分开接，不能用多芯线并一起，若由此产生的问题不在质保范围内 |
| E05: 欠压保护 | 电网波动太大，接头处未拧紧或电源线太细（ 线径不得低于 4 平方 ） |
| E07: 启动失败 | 门太重、落槽过深或机械有问题门卡住了 |
| E15、16: 超速和反转 | 电机超速或反转 |
| E18: 门宽学习故障 | 检查电机和霍尔的线序是否正确，插头是否插好，电机地线是否接控制器地，门是否卡住手动推不动 |
| E01、99: 软硬件故障 | 若断电重新上电后还是显示故障代码则是控制器故障，回厂检测 |
| 控制器不显示 | 1) 电源电压不对，用万用表量下输入电压是否有 220V（允许波动±10%），若接 380V 会损坏 2) 控制器内保险丝烧了或元器件有问题等控制器故障，回厂检测 |
| 电机故障 | 将电机插头拔出，万用表调到电阻档，分别量下电机的 UV、UW、VW 的阻值，正常阻值为 13Ω |
| 漏电断路器跳闸 | 1) 加热丝、风幕机漏电，可拆下后观察是否还跳 2) 漏电断路器受潮引起的漏电保护或断路器质量问题 3) 控制器故障，回厂检测 |

8. 接线图

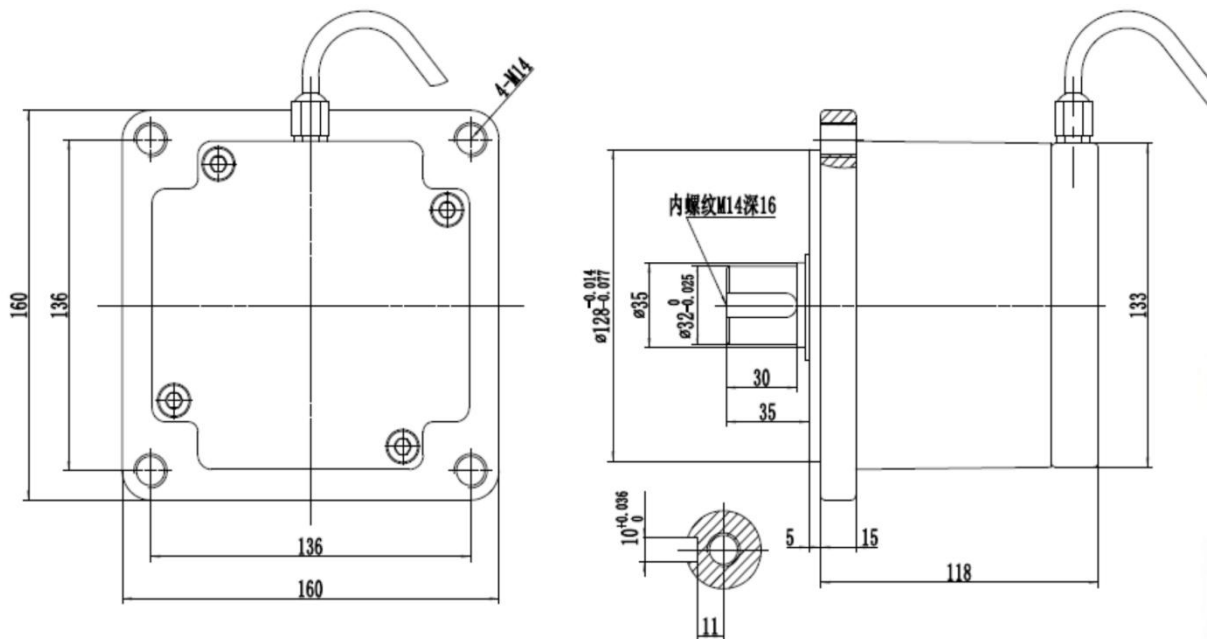


9. 电机规格

| | | | |
|------------------------------|--|--------------------------|----------------------|
| Model 电机型号 | MT02-WS-50N | Driving type 驱动类型 | DC brushless 直流无刷 |
| Rated Voltage 额定电压 | AC220V | Rated Power 额定功率 | 200 W |
| No load current 空载电流 | <0.5 A | Max speed 最高转速 | 210±10 rpm |
| Rated Torque 额定转矩 | 14 Nm | Max Torque 最大转矩 | ≥50 Nm |
| Rated Current 额定电流 | 2 A | Max efficiency 最大效率 | ≥82% |
| Pole no 极数 | 20 | Insulation Grade 绝缘等级 | B |
| Waterproof level 防水等级 | IP65 | Working Temp 工作温度 | -30°C~60°C |
| Cable specification 电源线规格 | 4×0.5mm ² +5×0.3mm ² | Weight 重量 | 3.5Kg |
| Cable length 线长 | 350 mm(client can definable 客户可定义) | Duty 工作制 | S3-40% |



| | | | |
|-----------------------------|-------------|------------------------------|--|
| Model 型号 | MT02-WS-90N | Driving type 驱动类型 | DC Brushless 直流无刷 |
| Rated Voltage 额定电压 | AC220V | Rated Power 额定功率 | 150W |
| Current w/o loading 空载电流 | 0.2A | Speed w/o loading 空载转速 | 85 RPM |
| Rated Torque 额定转矩 | 30 N.M | Max Torque 最大转矩 | 90N.m |
| Rated Current 额定电流 | 1.2A | Rated efficiency 额定效率 | 84% |
| Rated speed 额定转速 | 65 | Limited current 限流 | 3A |
| Insulation Grade 绝缘等级 | B | Working Temp 工作温度 | -20°C~50°C |
| Pole no. 极数 | 20 | Cable specification 电源线规格 | 4×0.5mm ² +5×0.3mm ² |
| Waterproof level 防水等级 | IPX4 | Weight 重量 | 6KG |
| Cable length 线长 | 4M | | |





艾上云电子（嘉兴）有限公司

业务咨询：18157343325

E-mail: sales@king-sen.com 网站: www.asyjx.com

地址：浙江省嘉兴市经济技术开发区金穗路 79 号 11 号楼 302-2 室

联系我们



销售电话：18157343325

技术电话：18057302496

E-mail: sales@king-sen.com

官方网站: www.asyjx.com

地址：浙江省嘉兴市经济技术开发区金穗路 79 号 11 号楼 302 室

*本资料产品图片及技术数据仅供参考，如有更新恕不另行通知，具体内容解释权归艾上云电子（嘉兴）有限公司所有。