



艾上云电子（嘉兴）有限公司

业务咨询：18157343325

E-mail: [sales@king-sen.com](mailto:sales@king-sen.com) 网站: [www.asyjx.com](http://www.asyjx.com)

地址：浙江省嘉兴市经济技术开发区金穗路79号11号楼302-2室

# 压阻式压力变送器

## AI-TE 通用款说明书



## 产品概述

压阻式压力变送器AI-TE通用款是我公司研发生产的一款能够对零点和满量程输出进行调校的压阻式压力变送器。它选用了具备高稳定性和高可靠性的压阻式压力传感器以及高性能的变送器专用电路，整体性能稳定且可靠。

产品已广泛应用于石油、化工、电力、水文、地质等行业的流体压力检测与控制。



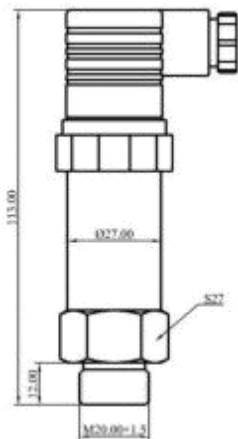
## 产品特点

- ✓ 性能可靠，安全使用方便
- ✓ 具有短路保护和反极性保护
- ✓ 可测表压、绝压和密封参考压力
- ✓ 符合国家 GB3836.4 标准的 Exia II CT6 的设计要求

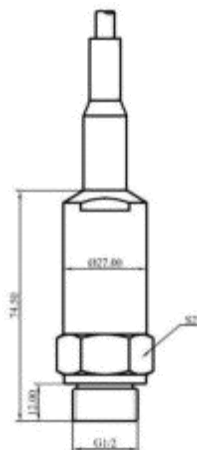
## 应用领域

- ✓ 石油、化工、电力
- ✓ 城市供水、水文勘探
- ✓ 设备配套、液压等行业

## 外形结构: (单位:mm)



赫斯曼型



电缆型



业务咨询：18157343325

E-mail: [sales@king-sen.com](mailto:sales@king-sen.com) 网站: [www.asyjx.com](http://www.asyjx.com)

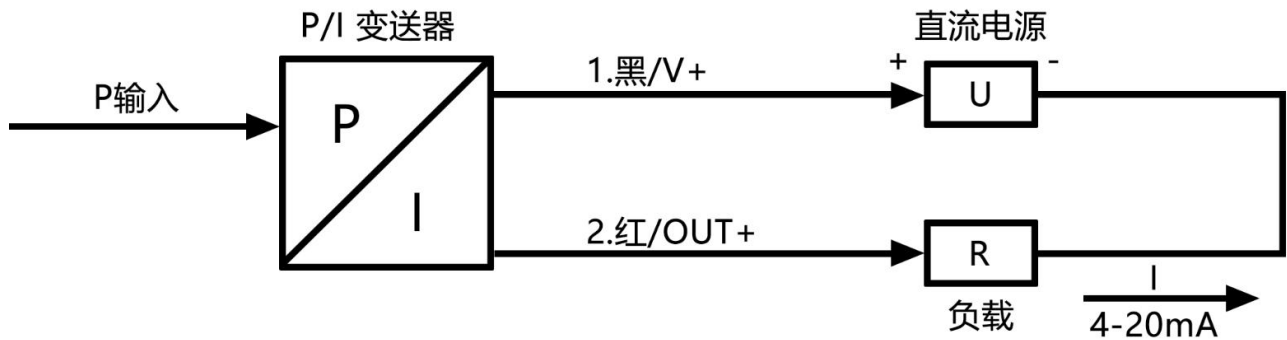
地址：浙江省嘉兴市经济技术开发区金穗路79号11号楼302-2室

## 技术参数:

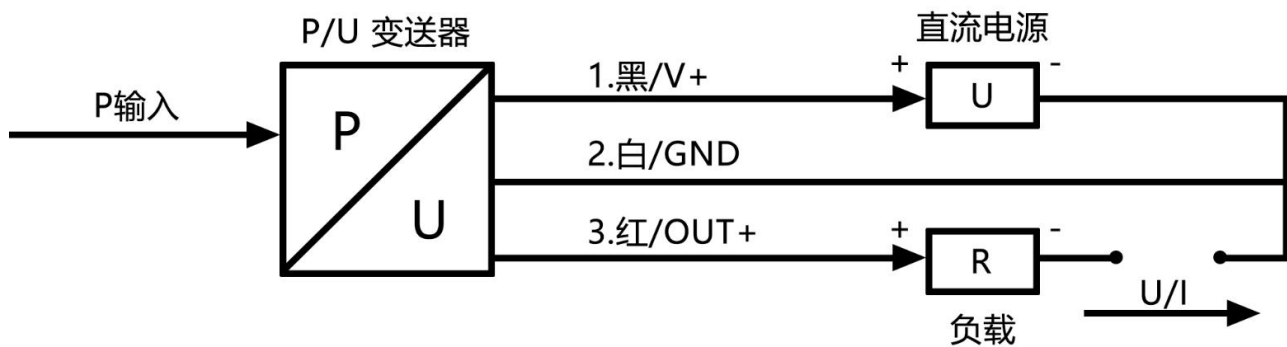
压力参数		
量程	-0.1MPa~0MPa~0.01 MPa~100MPa	
过载	2 倍满量程压力或 110MPa(取最小)	
压力类型	表压、绝压、密封表压	
电气参数		
输出类型	电流型	电压型
供电电源	9~30V DC	12~30V DC
输出信号	4mA ~ 20mA DC (两线制)	0/1V~5/10V DC (三线制)
负载电阻	$\leq (U-9) / 0.02$	$\geq 10k$
绝缘电阻	100M $\Omega$ , 100V DC	
结构参数		
壳体	不锈钢	
传感器	316L 不锈钢	
密封圈	氟橡胶	
电缆	$\varnothing$ 7.5mm 聚乙烯专用电缆	
防护等级	IP65 (插件型)	IP68 (电缆型)
环境条件		
介质适用性	对 316L 不锈钢及氟橡胶无腐蚀的各种流体	
补偿温度	-10 $^{\circ}$ C~+80 $^{\circ}$ C	
工作温度	-30 $^{\circ}$ C~+80 $^{\circ}$ C	
贮存温度	-40 $^{\circ}$ C~125 $^{\circ}$ C	
性能指标		
精度	$\pm 0.25\%$ FS(典型)	$\pm 0.5\%$ FS(最大)
零点温度系数	0.03%FS/ $^{\circ}$ C ( $\leq 100kPa$ ) ; 0.02%FS/ $^{\circ}$ C ( $> 100kPa$ )	
满度温度系数	0.03%FS/ $^{\circ}$ C ( $\leq 100kPa$ ) ; 0.02%FS/ $^{\circ}$ C ( $> 100kPa$ )	
长期稳定性	$\pm 0.3\%$ FS/年(最大)	

## 插件型插脚定义及电缆型线色定义如下：

二线制4-20mA DC 输出电气连接方法如下图所示：

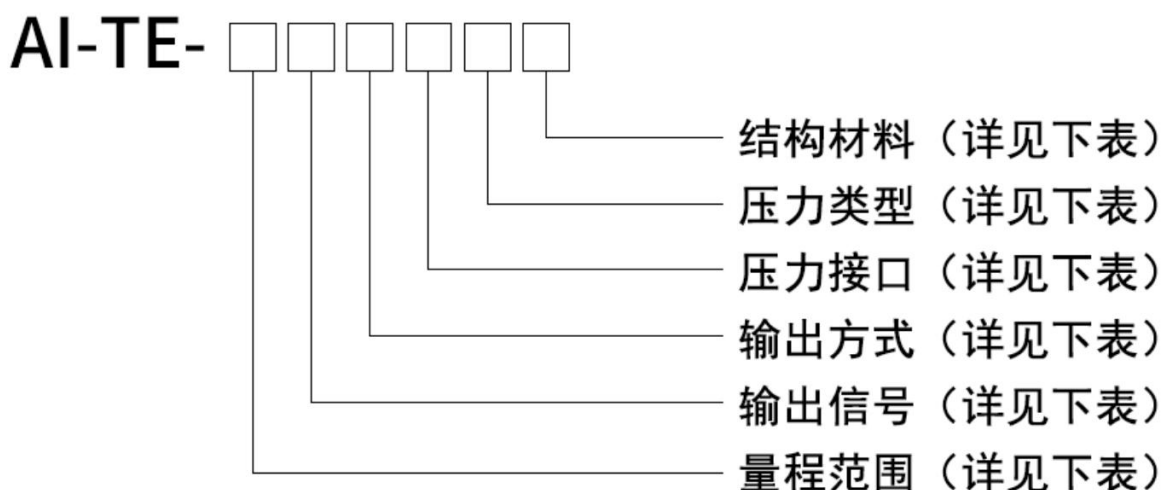


三线制 0.5V~4.5V/0~5V DC 输出电气连接方法如下图所示：



插脚	两线制	三线制	电缆颜色	两线制	三线制
1	电源正: +V	电源正: +V	黑色	电源正: +V	电源正: +V
2	信号: +OUT	公共端: GND	红色	信号: +OUT	输出正: +OUT
3	空	信号: +OUT	白色	空	公共端: GND

## 选型指南



产品型号	量程范围	输出信号	输出方式	压力接口	压力类型	结构材料
AI-TE	[0~100]kPa	E	B1	C5	G	22

举例说明：

**型号：** AI-TE-[0~100]kPa-E-B1C5G-22

**产品型号：** AI-TE 压阻式压力变送器通用款系列； **量程范围：** [0~100]kPa；

**输出信号：** 4-20mA； **输出方式：** 赫斯曼连接输出；

**压力接口：** M20×1.5外螺纹压力接口； **压力类型：** 表压型；

**结构材料：** 隔离膜片：不锈钢 316L，接口：不锈钢，壳体：不锈钢；

量程范围	测量范围：-0.1MPa~0MPa~0.01 MPa~ 100MPa [0~X] kPa 或 MPa X: 实际测量量程	
输出信号	E	4mA ~ 20mA DC
	F	1V ~ 5V DC
	J	0V ~ 5V DC
	V	0V ~ 10V DC
输出方式	B1	赫斯曼连接输出
	B2	电缆线连接输出
压力接口	PC3	G1/2 外螺纹压力接口齐平膜型
	PC5	M20×1.5 外螺纹压力接口齐平膜型



业务咨询：18157343325

E-mail: [sales@king-sen.com](mailto:sales@king-sen.com) 网站: [www.asyjx.com](http://www.asyjx.com)

地址：浙江省嘉兴市经济技术开发区金穗路79号11号楼302-2室

	C3	G1/2 外螺纹压力接口
	C5	M20×1.5 外螺纹压力接口
压力类型	G	表压型
	A	绝压型
	S	密封表压
结构材料	22	隔离膜片：不锈钢 316L 接口：不锈钢 壳体：不锈钢
	24	隔离膜片：不锈钢 316L 接口：不锈钢 316L 壳体：不锈钢 316L

#### 选型提示：

1：请注意尽量完整了解压力检测点的介质状况、压力范围等工作状态。避免产品的不合理使用而造成的不必要损失。

2：尽管产品设计了各种保护措施，但针对极端应用场合，如现场有强雷电应用，应确保电源可靠接地，并加装防雷击保护装置，以尽可能减少产品失效的概率。

3：特殊应用的产品，本公司可提供特殊设计制造，欢迎客户咨询洽谈。

## 售后服务



销售电话：18157343325

技术电话：18057302496

E-mail: [sales@king-sen.com](mailto:sales@king-sen.com)官方网站: [www.asyjx.com](http://www.asyjx.com)

地址：浙江省嘉兴市经济技术开发区金穗路79号11号楼302室

\*本资料产品图片及技术数据仅供参考，如有更新恕不另行通知，具体内容解释权归艾上云电子（嘉兴）有限公司所有。