



艾上云电子（嘉兴）有限公司

业务咨询：18157343325

E-mail: sales@king-sen.com 网站: www.asyjx.com

地址：浙江省嘉兴市经济技术开发区金穗路79号11号楼302-2室

压力变送器

AI-TD防爆款说明书



产品概述

压力变送器AI-TD防爆款采用配备不锈钢隔离膜的硅压传感器作为信号测量元件，采用专用IC电路对变送器进行宽温度范围的零点及温度性能补偿。此款压力变送器带有LCD屏数字显示，且具备防爆认证。

该产品应用于石油、化工、冶金、电力、水文等工业过程现场的压力测量。

产品特点

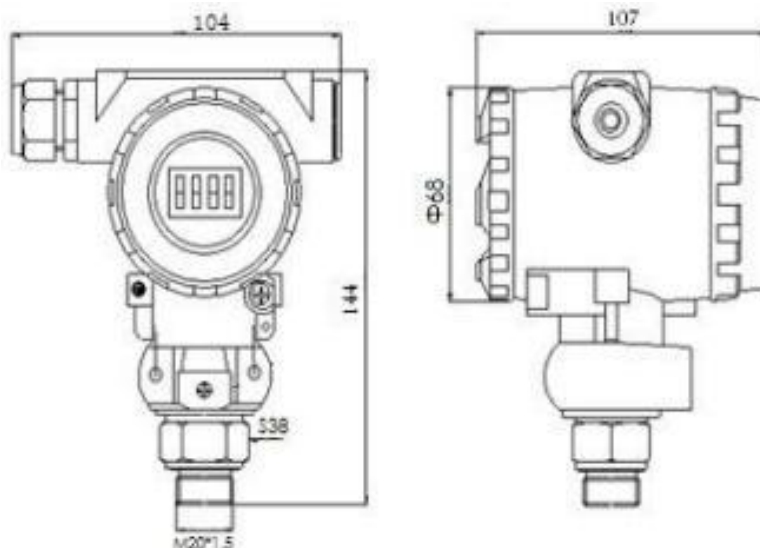
- ✓ 量程范围-0.1MPa~0MPa~0.01MPa~100MPa
- ✓ 带显示，实时显示压力值
- ✓ 零点、满量程调试方便
- ✓ 反向极性保护及限流保护
- ✓ 抗雷击、抗压力冲击
- ✓ 高精度、高稳定性、高可靠性

应用领域

- ✓ 工业过程控制
- ✓ 液压测量
- ✓ 各种恶劣环境的压力测量

外形结构: (单位:mm)

此图仅供参考，以实物为准，压力接口可定制

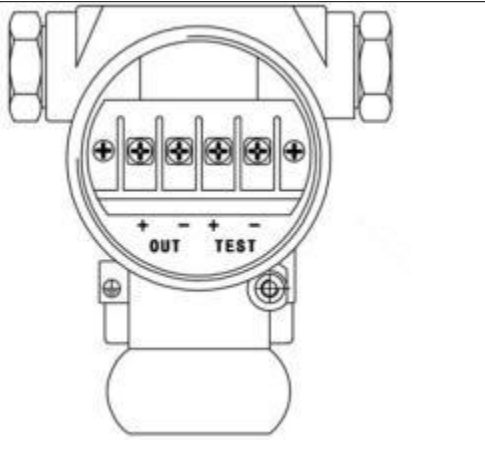




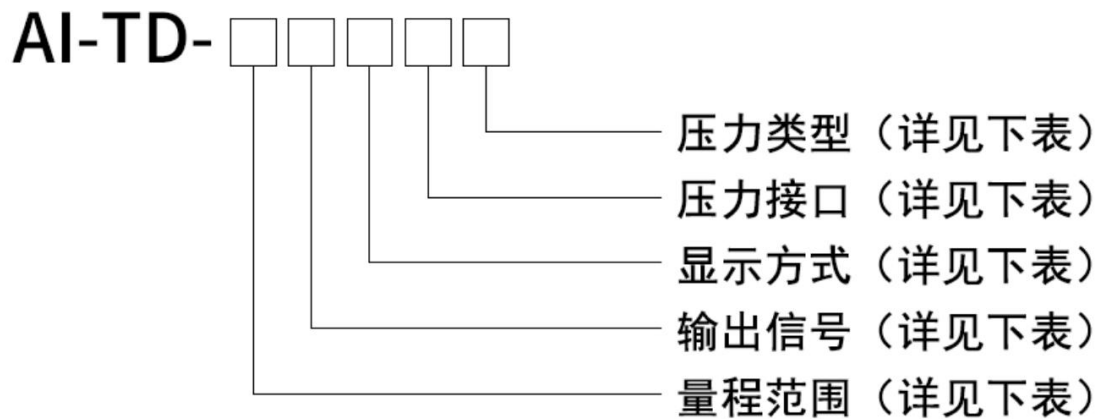
技术参数:

压力参数			
量程	-0.1MPa~0MPa~0.01 MPa~100MPa		
过载	2 倍满量程或 110MPa (取最小)		
压力类型	表压、绝压、密封表压		
电气参数			
供电电源	12~32V DC		
输出信号	4mA~20mA DC (两线制)		
负载电阻	$\leq (U - 12) / 0.02\Omega$		
结构参数			
壳体	防爆铸铝壳体		
传感器	316L 不锈钢		
密封圈	氟橡胶		
防护等级	IP65		
环境条件			
介质适用性	对 316L 不锈钢及氟橡胶无腐蚀的各种流体		
补偿温度	- 10°C~80°C		
介质温度	-30°C~80°C (LCD 显示型: -20°C~80°C)		
贮存温度	-40°C~125°C (LCD 显示型: -20°C~80°C)		
性能指标			
精度	$\leq \pm 0.1\%FS$ (最小)	$\leq \pm 0.25\%FS$ (典型)	$\leq \pm 0.5\%FS$ (最大)
零点温度系数	$\pm 0.03\%FS/^\circ C$ ($\leq 100kPa$)	$\pm 0.02\%FS/^\circ C$ ($> 100kPa$)	
满度温度系数	$\pm 0.03\%FS/^\circ C$ ($\leq 100kPa$)	$\pm 0.02\%FS/^\circ C$ ($> 100kPa$)	
长期稳定性	$\pm 0.2\%FS/年$ (最大)		

电气连接

	接线端子定义	
	端子	定义
	OUT+	供电正/+V
	OUT-	输出正/+OUT

选型指南



产品型号	量程范围	输出信号	显示方式	压力接口	压力类型
AI-TD	[0~100]kPa	E	M3	C5	G

举例说明：

型号：AI-TD-[0~100]kPa-E-M3C5G

产品型号：AI-FL 防爆压力变送器； **量程范围：**[0~100]kPa **输出信号：**4-20mA；

显示方式：32位LCD数显表头； **压力接口：**M20×1.5外螺纹压力接口； **压力类型：**表压型；



量程范围	测量范围：-0.1MPa~0MPa~0.01 MPa~ 100MPa [0~X] kPa 或 MPa X: 实际测量量程	
输出信号	E	4mA~20mA DC
显示方式	N	无显示
	M3	32位 LCD 数显表头
	M4	32位 LED 数显表头
压力接口	C3	G1/2 外螺纹压力接口
	C5	M20×1.5 外螺纹压力接口
压力类型	G	表压型
	A	绝压型
	S	密封表压

选型提示：

选型提示：

- 1： 请注意尽量完整了解压力检测点的介质状况、压力范围等工作状态。避免产品的不合理使用而造成的不必要损失。
- 2： 该产品在高频响应应用时，最高可以达到 20KHz,但仍需要与本公司沟通其安装应用，以便所提供的产品满足正常需要。
- 3： 尽管产品设计了各种保护措施，但针对极端应用场合，如现场有强雷电应用，应确保电源可靠接地，并加装防雷击保护装置，以尽可能减少产品失效的概率。
- 4： 特殊应用的产品，本公司可提供特殊设计制造，欢迎客户咨询洽谈。

售后服务



销售电话：18157343325

技术电话：18057302496

E-mail: sales@king-sen.com

官方网站: www.asyjx.com

地址：浙江省嘉兴市经济技术开发区金穗路79号11号楼302室

*本资料产品图片及技术数据仅供参考，如有更新恕不另行通知，具体内容解释权归艾上云电子（嘉兴）有限公司所有。