



艾上云电子（嘉兴）有限公司

业务咨询：18157343325

E-mail: sales@king-sen.com 网站: www.asyjx.com

地址：浙江省嘉兴市经济技术开发区金穗路79号11号楼302-2室

投入式液位变送器

AI-LF 智能款说明书



产品概述

智能款AI-LF投入式液位变送器是一款采用高性能扩散硅压力传感器作为测量元件的新一代智能化产品。它对传感器的内在压力特性和温度特性进行了精密修正与补偿，并通过RS485 Modbus RTU数字接口传输液位信号。

该液位变送器是依据国家船用产品、防爆、GJB150、GB/T2423、JJG860等标准或规范的要求进行设计开发，同时依据企业标准，按照ISO9001：2015质量管理体系要求进行生产和检验。该产品历经长期验证，数据运行稳定且可靠，适用于强干扰的恶劣环境，具备抵抗强电磁信号干扰的能力。



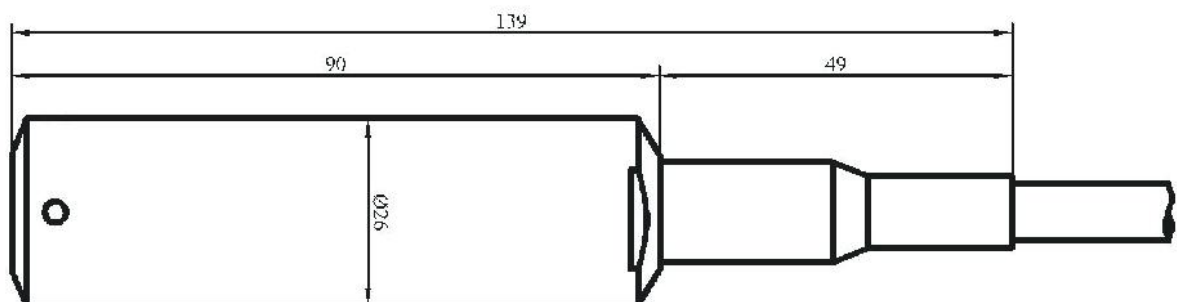
产品特点

- ✓ 全不锈钢316L设计，防护等级IP68。
- ✓ 探头具有防沉积、防尖锐物体捅伤，防海洋生物生长等功能。
- ✓ RS485数字输出
- ✓ 全温区精密修正补偿，最高设计精度达0.1%FS
- ✓ 满足EMC环境要求

应用领域

- ✓ 船舶运输、水利水文，水池罐体液位测量
- ✓ 海洋监测、河流、地下水位监测
- ✓ 城市供水、城市道路污水监测
- ✓ 石油化工、电力等行业液体深度监测

外形结构: (单位:mm)

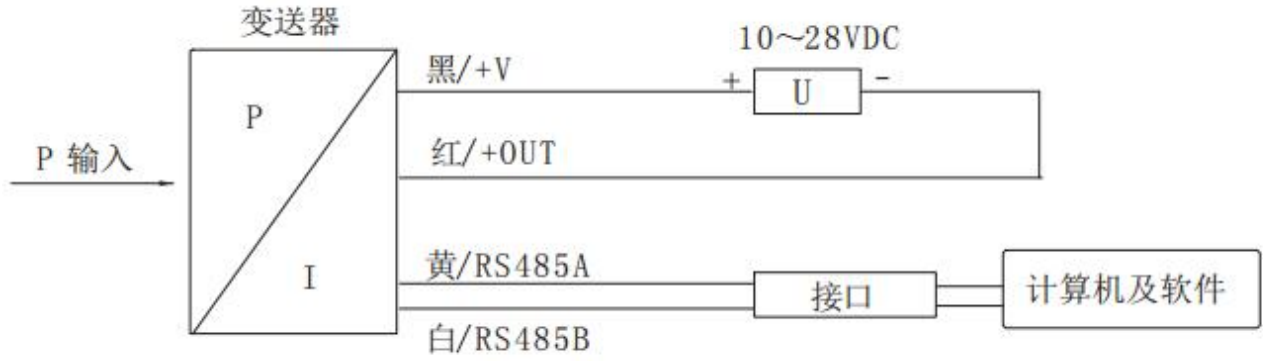




技术参数:

压力参数		
量程	0 mH ₂ O ~ 1 mH ₂ O...200 mH ₂ O	
过载	2倍满量程压力, 5 mH ₂ O含以下量程为5倍过压	
电气参数		
供电电源	10V~28V DC	
输出信号	RS485 Modbus协议输出	
负载能力	RS485总线可挂接99个变送器	
绝缘电阻	100MΩ,50V DC	
结构参数		
壳体	不锈钢	
传感器	不锈钢316L	
密封圈	氟橡胶	
电缆	∅ 7.5mm聚乙烯专用电缆	
防护等级	IP68	
环境条件		
介质适用性	对316L不锈钢及氟橡胶无腐蚀的各种流体	
补偿温度	-10℃ ~ 80℃	
工作温度	-20℃ ~ 85℃	
贮存温度	-40℃ ~ 125℃	
性能指标		
精度	±0.1%FS(最小)	±0.5%FS(最大)
零点温度系数	±0.05%FS/℃ (≤5 mH ₂ O)	±0.02%FS/℃ (> 5 mH ₂ O)
满度温度系数	±0.05%FS/℃ (≤5 mH ₂ O)	±0.05%FS/℃ (> 5 mH ₂ O)
长期稳定性	±0.3%FS/年(最大)	

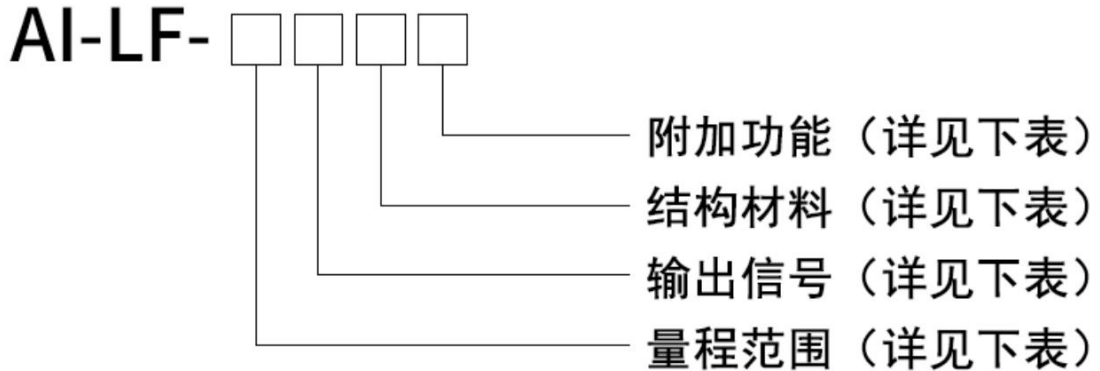
电气连接



RS485 通讯电气连接方法如下图所示

电气定义	电缆型
电源正	黑色
电源负	红色
RS485A	黄色
RS485B	白色

选型指南



产品型号	量程范围	输出信号	结构材料	附加功能
AI-LF	[0~5mH2O]L	R4	22	Y
<p>举例说明：</p> <p>型号： AI-LF- [0~5mH2O] L-R4 – E – 22-Y</p> <p>产品型号： AI-LF 投入式智能液位变送器； 量程范围： [0~5mH2O]L；</p> <p>输出信号： RS485协议输出；</p> <p>结构材料： 隔离膜片：不锈钢 316L，接口：不锈钢，壳体：不锈钢；</p> <p>附加功能： 接线盒</p>				

量程范围	测量范围：0 mH2O ~ 1 mH2O...200 mH2O [0-X mH2O] L; X: 测量液位, L: 电缆线长度。 选用时建议L-X= (1~2) m	
输出信号	R4	RS485协议输出
结构材料	22	隔离膜片：不锈钢 316L 接口：不锈钢 壳体：不锈钢
	24	隔离膜片：不锈钢 316L 接口：不锈钢 316L 壳体：不锈钢 316L
附加功能	Y	接线盒



业务咨询：18157343325

E-mail: sales@king-sen.com 网站: www.asyjx.com

地址：浙江省嘉兴市经济技术开发区金穗路79号11号楼302-2室

选型提示：

- 1：如需要测量油或者其他特殊液体，请提前说明以方便我们提供最可靠的产品。
- 2：尽管产品设计了各种保护措施，但针对极端应用场合，如现场有强雷电应用，应确保电源可靠接地，并加装防雷击保护装置，以尽可能减少产品失效的概率。
- 3：特殊应用的产品，本公司可提供特殊设计制造，欢迎请咨询本公司。

售后服务



销售电话：18157343325

技术电话：18057302496

E-mail: sales@king-sen.com

官方网站: www.asyjx.com

地址：浙江省嘉兴市经济技术开发区金穗路79号11号楼302室

*本资料产品图片及技术数据仅供参考，如有更新恕不另行通知，具体内容解释权归艾上云电子（嘉兴）有限公司所有。