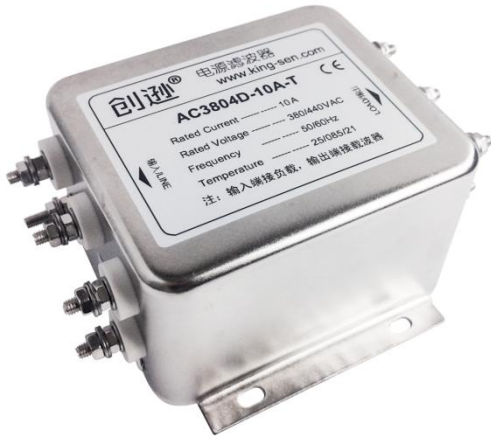


三相四线隔离滤波器

AC3804D系列规格书



特点 Features

- 额定电流最高达200A
- 紧凑的高性能双极三相四线滤波
- 卓越的滤波性能和隔离效果
- 良好的干扰抑制特性和EMC解决方案
- 可选多种接线方式：螺栓，铜排，端子排
- 适用于干扰严重的工业场合
- 安规认证

应用 Application

- 隔离滤波器AC3804D是与电力载波器搭配使用的专用滤波器，不仅能够有效滤除电力线路上的浪涌干扰，还可以隔离电力载波信号，具备出色的滤波与隔离功能。
- 隔离滤波器串联在三相四线交流电力线上，安装于电力载波器外侧，其作用是滤除电网负载对设备产生的影响，同时切断并隔离负载设备对电力载波通信造成的干扰。
- 隔离滤波器能够解决电网中的谐波、浪涌对负载设备造成的过压、过流、过载、发热、误动作、拒动等问题。
- 该隔离滤波器适用于大部分的马达驱动、伺服、大功率电机等干扰严重的工业场合。

技术条件 Ratings and Values

额定电压 Rated Voltage	380V/440VAC
工作频率 Frequency	50/60Hz
额定电流 Rated Current	10~200A
滤波范围 Filter Range	10KHz~30MHz
耐压测试 Hi-pot Test	1750VDC 2sec(线对线 Line to Line) 2650VDC 2sec(线对地 Line to Ground)
气候类别 Climatic Category	25/085/21 (-25°C to +85°C)
相关设计标准: Relevant Design Standards	UL1283, CSA 22.2 No. 8 1986, IEC/EN 60939

电路原理图 Electrical Schematic

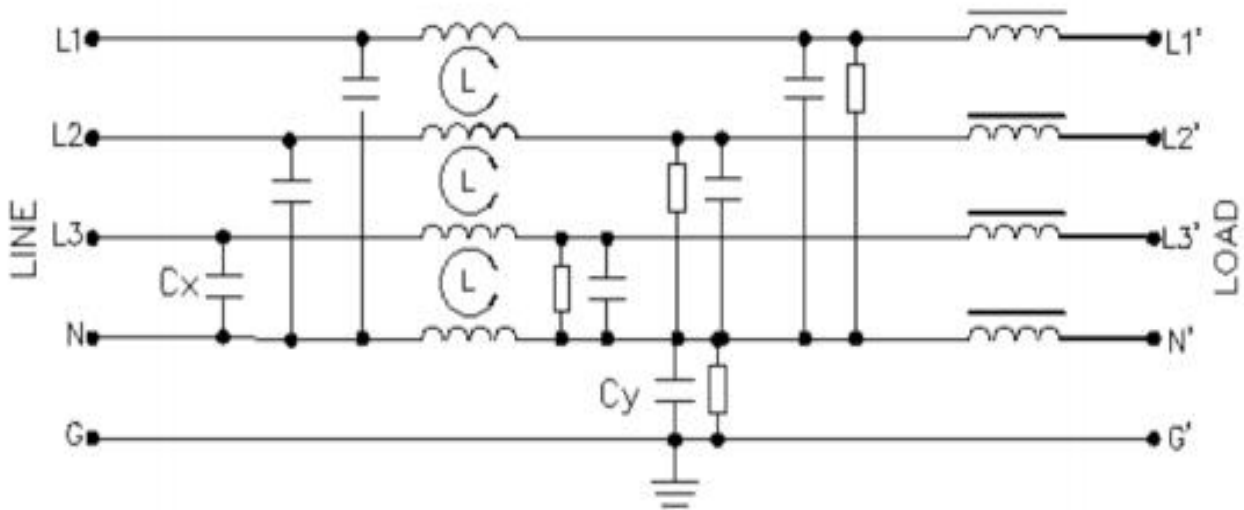


Fig 1

选型表 Type Selection Table

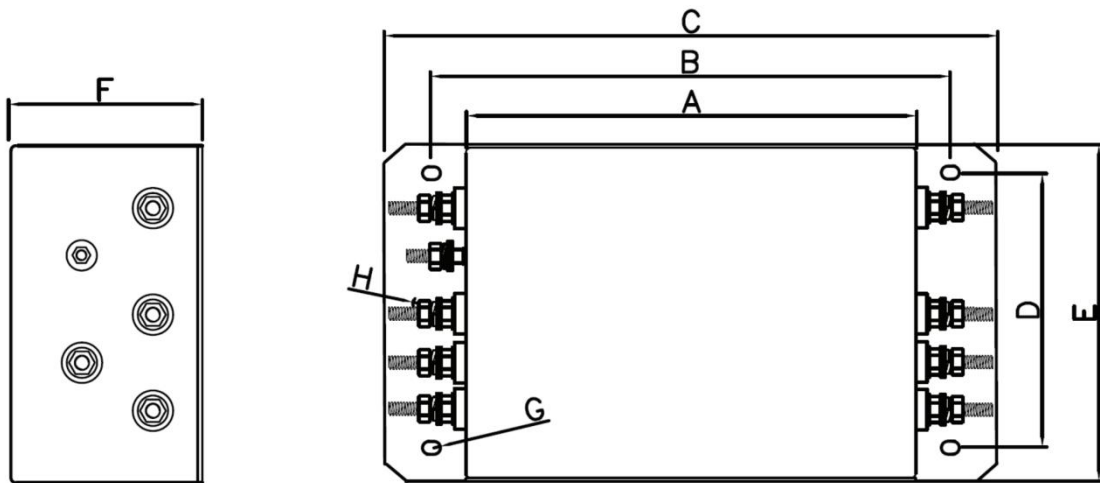
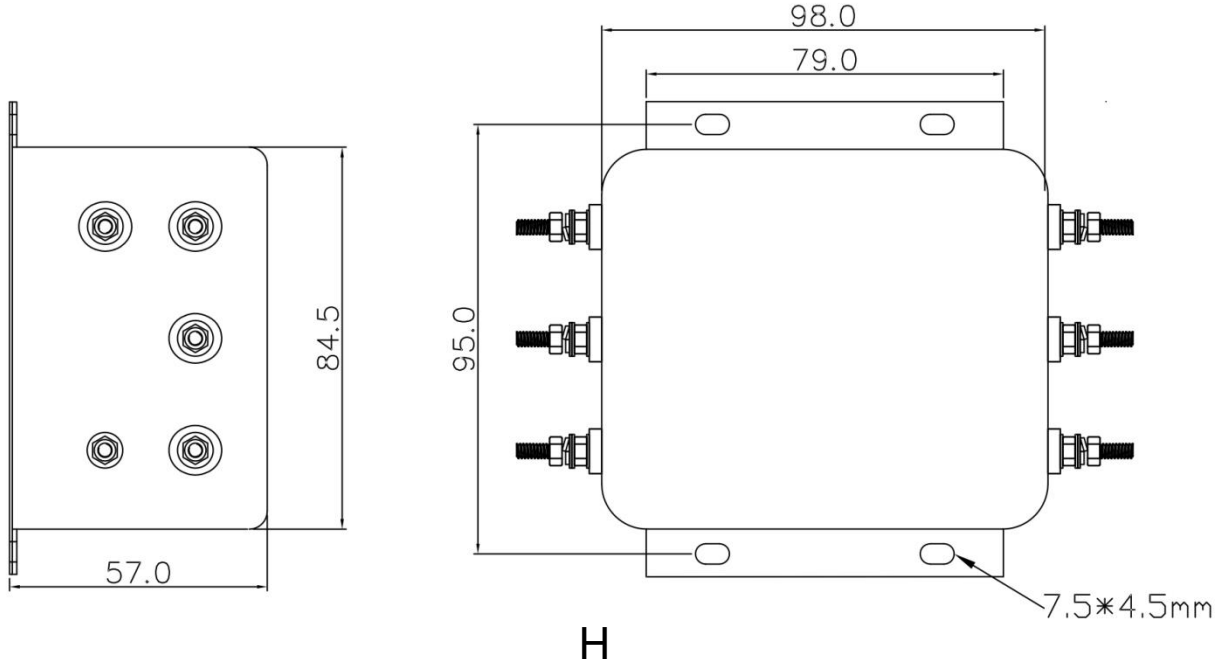
型号	额定电流 (A)	泄漏电流 (≤mA)	电路图	外形尺寸	出线端子方式	
					 -T	 -S
AC3804D-10A-T	10	5	Fig 1	H	M4	M4
AC3804D-20A-T	20	5	Fig 1	H	M4	M4
AC3804D-30A-T	30	5	Fig 1	N5	M6	M4
AC3804D-50A-T	50	10	Fig 1	N5	M6	-
AC3804D-80A-T	80	20	Fig 1	N10	M8/M10	-
AC3804D-100A-T	100	20	Fig 1	N10	M8/M10	-
AC3804D-120A-T	120	40	Fig 1	N12	M10	-
AC3804D-150A-T	150	40	Fig 1	N12	M10	-
AC3804D-200A-T	200	60	Fig 1	N12	M10	-

备注:

1. 隔离滤波器的选型方法：计算电力线的最高负载电流值，隔离滤波器的电流值不能低于最大负载电流值，建议选用最高负载电流1.5倍以上的隔离滤波器。
2. 隔离滤波器作为电力载波通信的专用滤波器，拥有卓越的滤波与隔离功能。
3. 默认接线方式为螺栓或端子排。若您需要其他接线方式，例如铜排等可进行定制。
4. 若电力线负载电流超过200A，则需定制铜排接口的隔离滤波器。

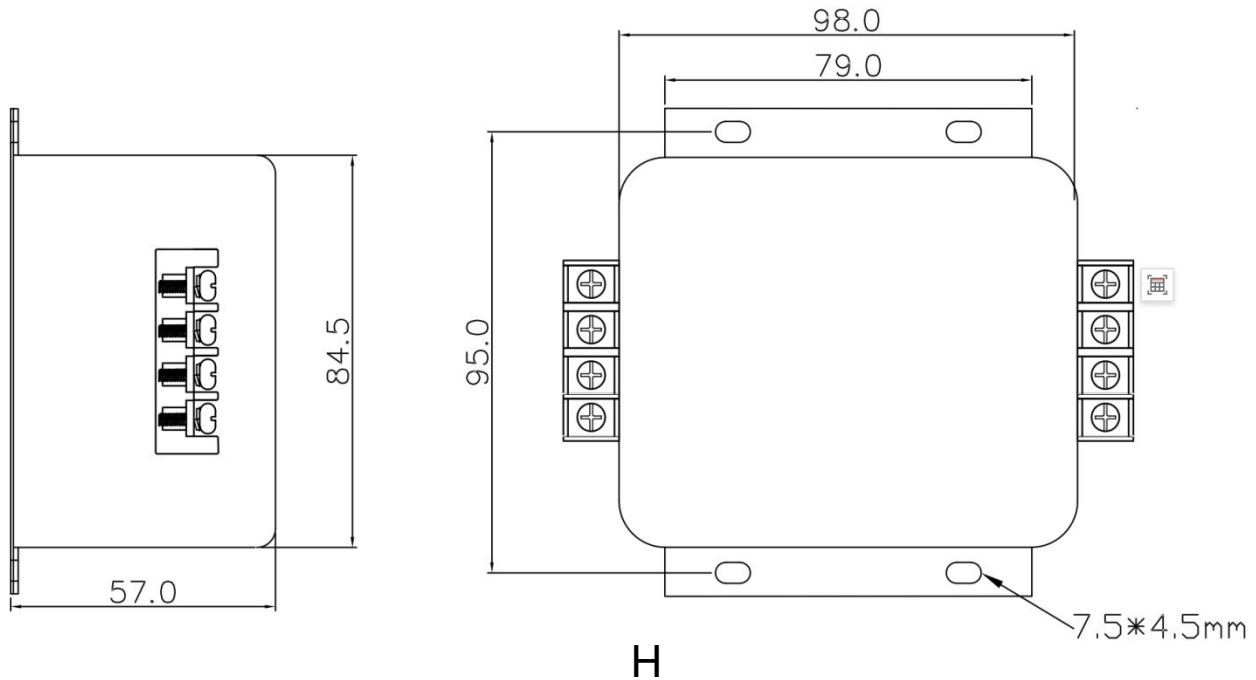
外形尺寸 Outline Dimensions(mm)

螺栓 (T)



	A	B	C	D	E	F	G	H
N2	110	125	140	70.0	93	56	5.3*7	M4
N5	150	168	186	85.0	105	60	6.4*9	M6
N10	200	220	240	100.0	120	80	6.4*9	M8/M10
N12	260	286	314	140.0	170	107	8.8*14	M8/M10

端子排 (S)



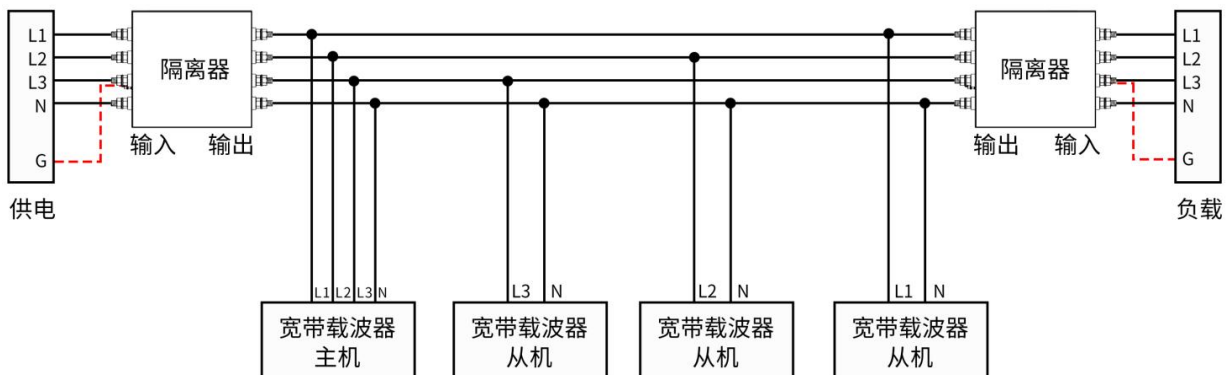
接线方法 Method of Connection

在实际的电力载波应用中，电力线上会存在较大的负载，例如稳压电源、变频器、伺服、大功率电机、大容量电容器、UPS 等负载。这些负载会对宽带电力载波的高频信号产生较为显著的吸收效应。为避免电力载波性能降低，强烈建议在电力线上安装专用的隔离滤波器，对负载干扰源进行阻波隔离，以实现理想的电力载波通信效果。

隔离滤波器接线方法：

1. 供电侧：供电侧的隔离滤波器的输入 (LINE) 端接电源输入，其输出 (LOAD) 端与负载侧隔离滤波器的输出 (LOAD) 端相连。宽带载波器并联于隔离滤波器输出 (LOAD) 端。
2. 负载侧：负载侧的隔离滤波器的输出 (LOAD) 端接电源输入，其输入 (LINE) 端连接负载设备。宽带载波器并联在隔离滤波器的输出 (LOAD) 端。

三相四线隔离滤波器接线示意图如下：





注意事项：

1. 隔离滤波器是搭配电力载波运用的专用电源隔离滤波器，切勿用市场上的电源滤波器替代电力载波专用隔离滤波器。
2. 安装隔离滤波器时需区分方向。供电侧隔离滤波器的电源流向是从输入端到输出端，负载侧隔离滤波器的电源流向则是从输出端到输入端。特别要注意的是，负载侧隔离滤波器的安装方向与供电侧的安装方向相反。
3. 隔离滤波器串联于电力线上，而宽带载波器则并联在隔离滤波器输出端的电力线上。同一网络内各宽带载波器之间的电力线上不得安装隔离滤波器。
4. 隔离滤波器的安装位置应尽量靠近电源供电侧和负载侧，如此可有效滤除沿电源线侵入及窜出的电磁干扰。
5. 隔离滤波器的输入线和输出线应保持一定间距，切勿进行并行或交叉布线，以免降低滤波性能。
6. 隔离滤波器的地线不可处于悬空状态，必须接入地线或者连接电箱金属外壳，并且接地线越短越好。
7. 电力载波回路上的所有负载，均需加装隔离滤波器，从而确保宽带载波器在纯净的电力线上开展载波通信。
8. 触电危险：切勿带电操作！隔离滤波器配备了储能元器件，断电后的10秒内仍存在电压危险，请勿在断电后立即直接接触接线端子。

联系我们 Contact Us



销售电话：18157343325

技术电话：18057302496

E-mail: sales@king-sen.com

官方网站: www.asyjx.com

地址：浙江省嘉兴市经济技术开发区金穗路79号11号楼302室

*本资料产品图片及技术数据仅供参考，如有更新恕不另行通知，具体内容解释权归艾上云电子（嘉兴）有限公司所有。